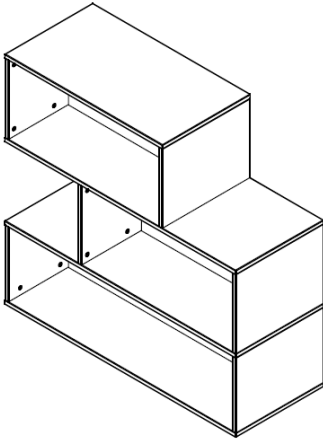
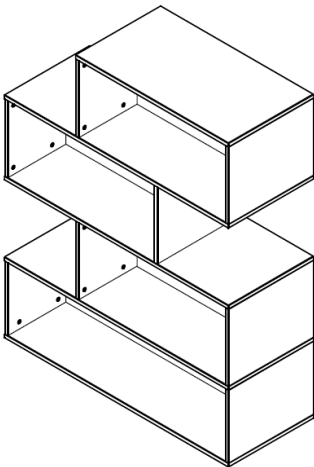


Mix-Style Wandregal

Montageanleitung



Höhe 115 cm 3 OH	Seite 5 - 28
---------------------	--------------



Höhe 152,5 cm 4 OH	Seite 29 - 59
-----------------------	---------------

Einsatz des Möbels für den
Wohnbereich geeignet.

Vor dem Zusammenbau des
Regals diese Anleitung lesen.

Maximale gewährleistete Belastung
liegt bei **10 kg** pro Fach.

Je nach Konfiguration des
Regals, kann das mitgelieferte
Material und Zubehör variieren.

Die Bilder der Montageanleitung
können je nach Konfiguration
abweichend sein.

Warnhinweise



Gefahr durch fehlerhafte Montage

Fehlerhafte Montage kann zu Sach- und Personenschäden führen. Die Montagehinweise sind zwingend zu beachten.



Kippgefahr durch Hochklettern

Kippen von Möbeln kann zu schweren Verletzungen führen. Möbel entsprechend sichern.



Gefahr durch Kleinteile

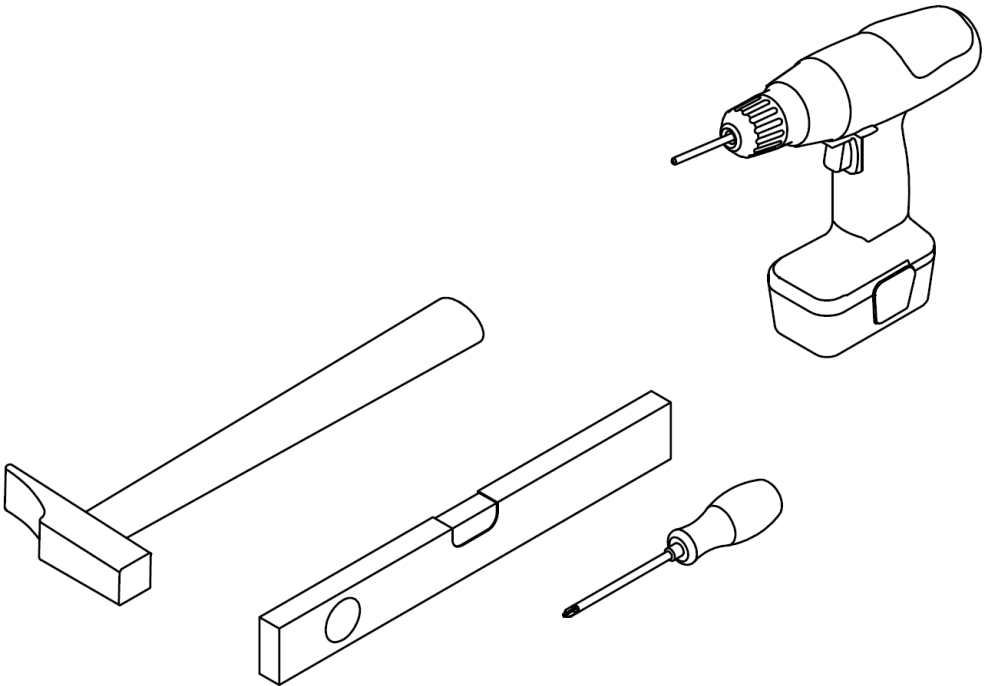
Gefahr durch verschluckbare Kleinteile. Kinder bis einschließlich 3 Jahre dürfen daher nicht ohne Beaufsichtigung gelassen werden.



Verletzungsgefahr durch scharfe Kanten

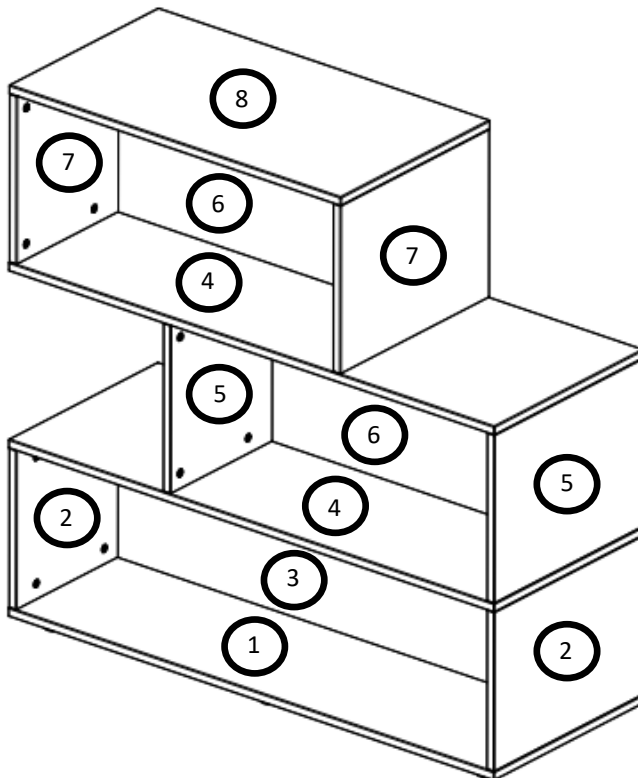
Zur Verminderung von Schnittverletzungen empfehlen wir Schutzhandschuhe.

Benötigtes Werkzeug











3 OH

Ausführung „rechts“


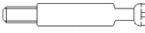



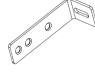





(Ausführung „links“ ist spiegelgleich)

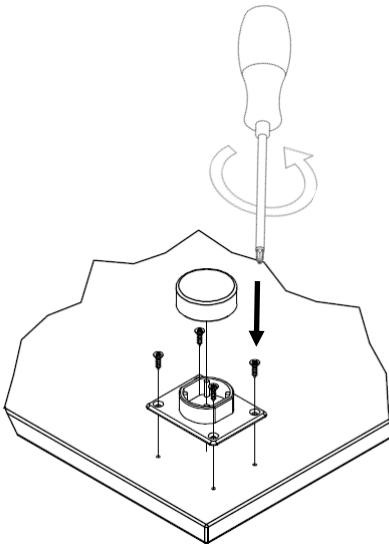
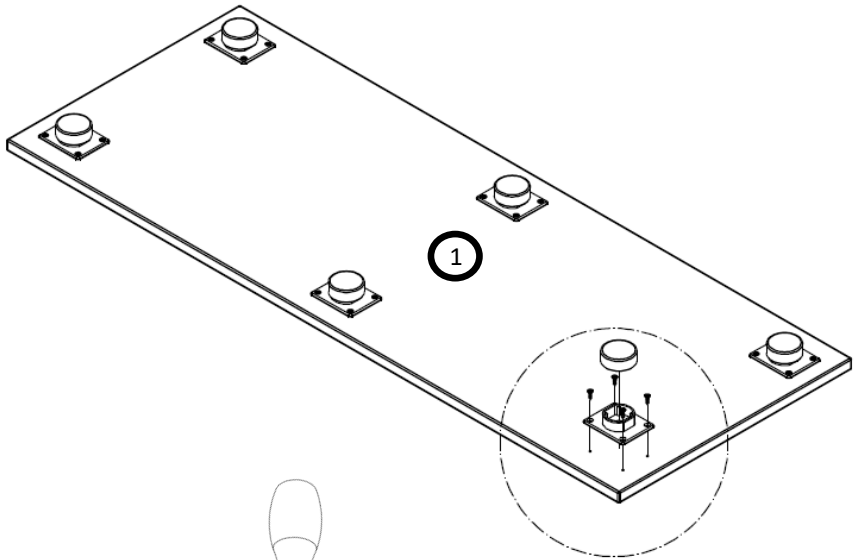
Material

Artikel	Stk.	Symbol
Boden	1	
Seiten unten	2	
Rückwand lang	1	
Mittelböden	2	
Seiten Mitte	2	
Rückwände kurz	2	
Seite oben	2	
Oberboden	1	

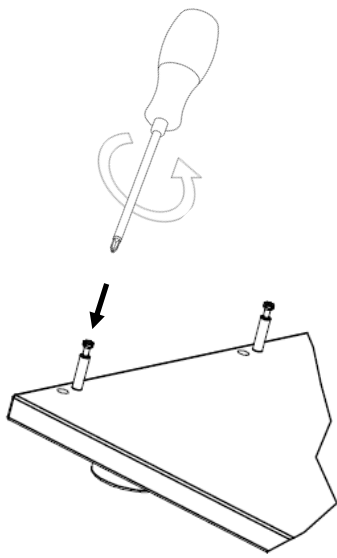
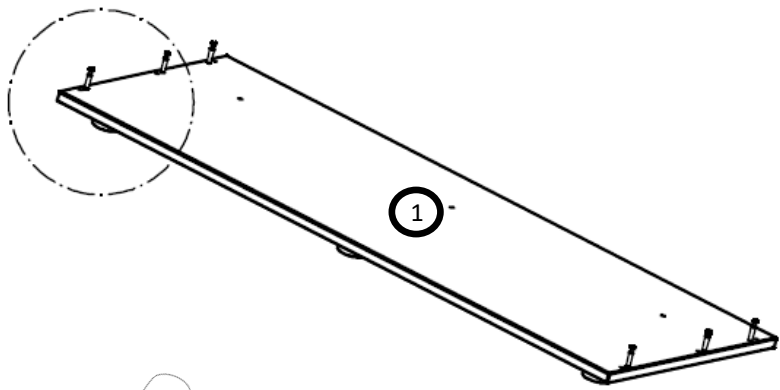
Zubehör




Artikel	Symbol	Zeichnung
Schrauben 4x16	A	
MiniFix Bolzen	B	
Minifix Gehäuse	C	
Dübel	D	
Schwedenträger	E	
Wandbefestigungswinkel	F	
Möbelgleiter	G	

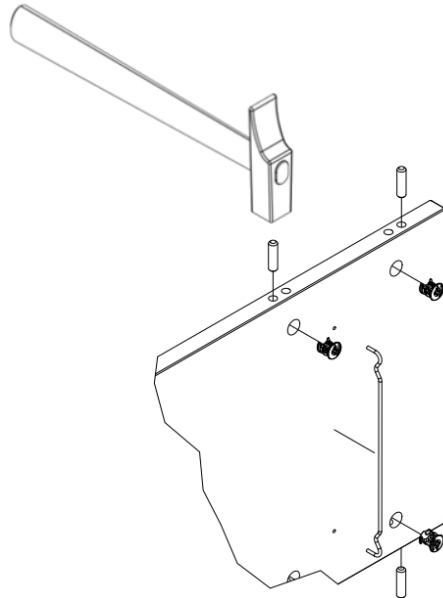
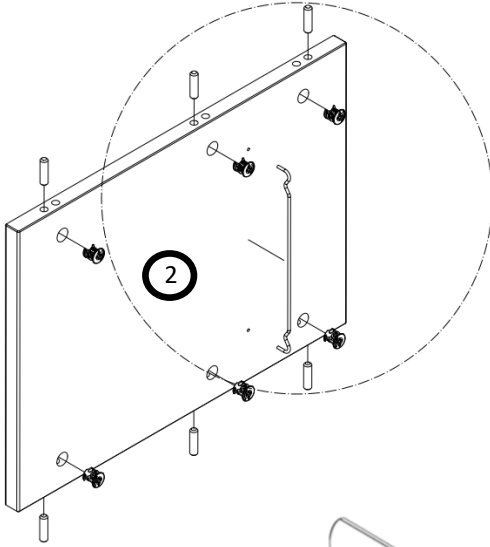
		
A	G	

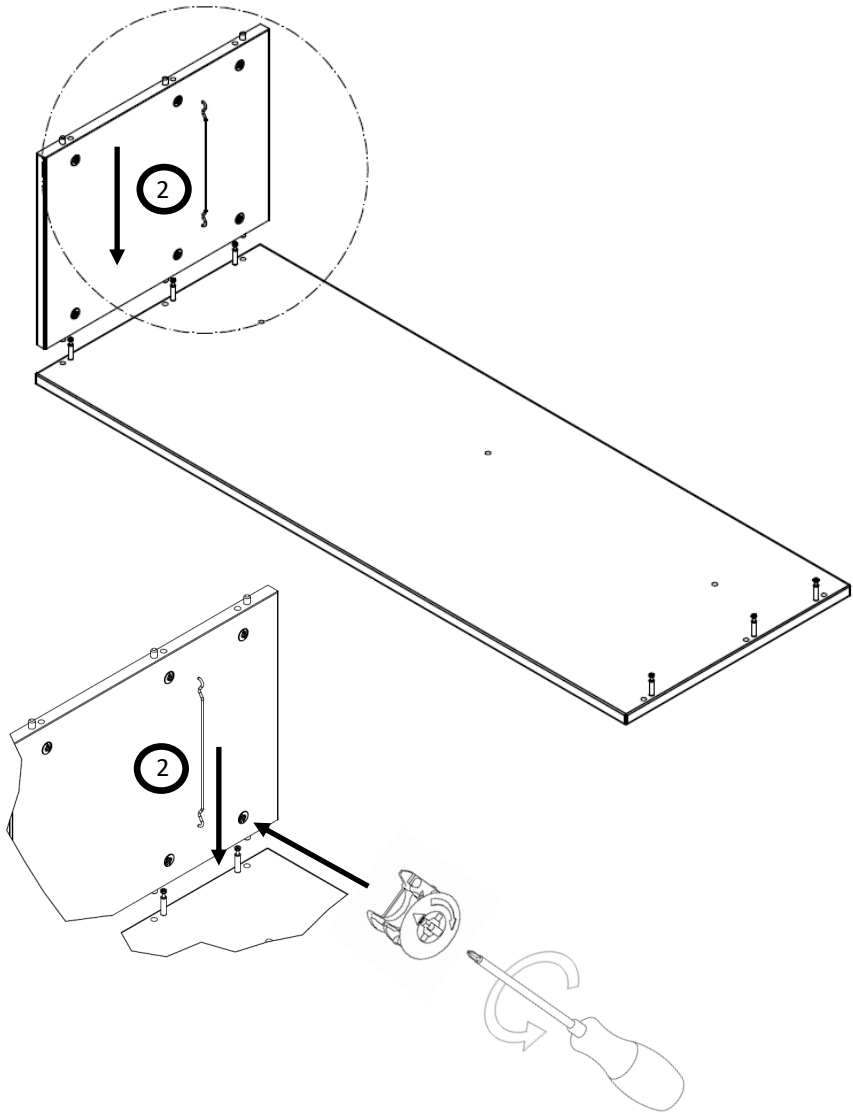





	
B	

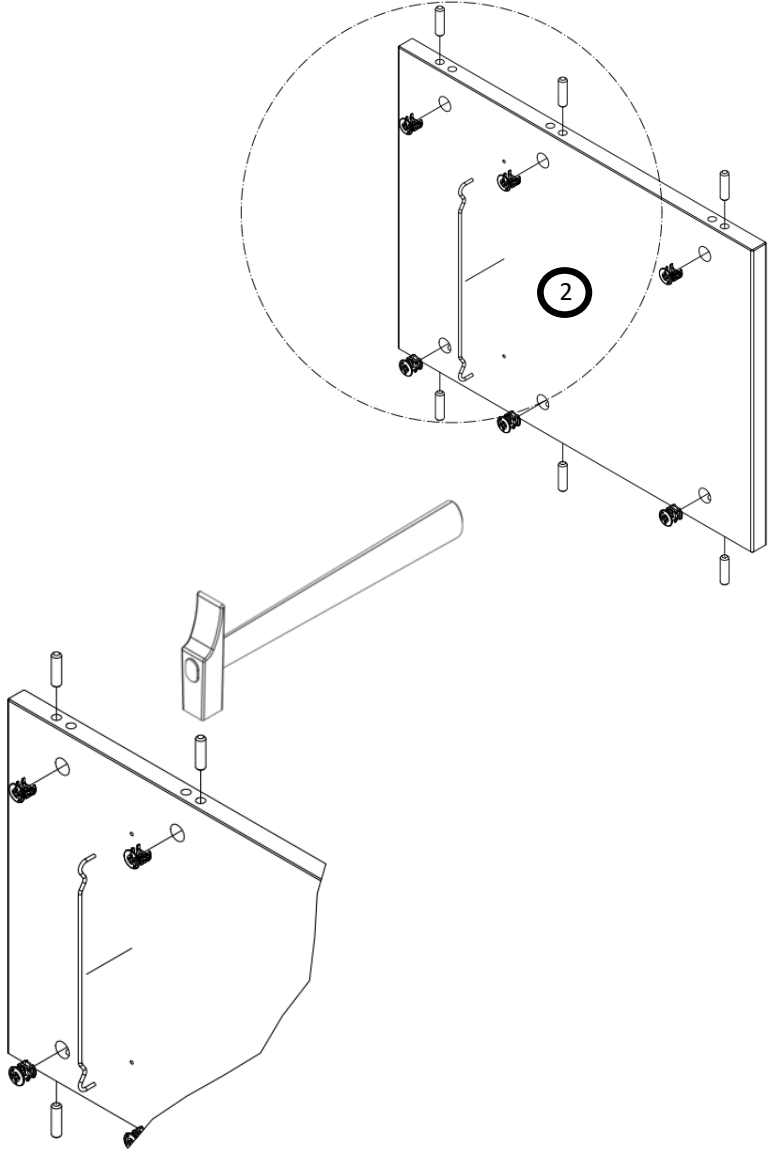


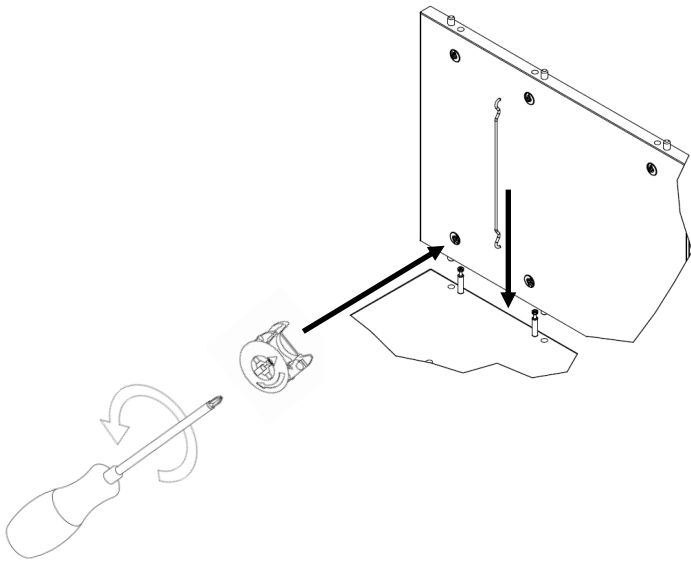
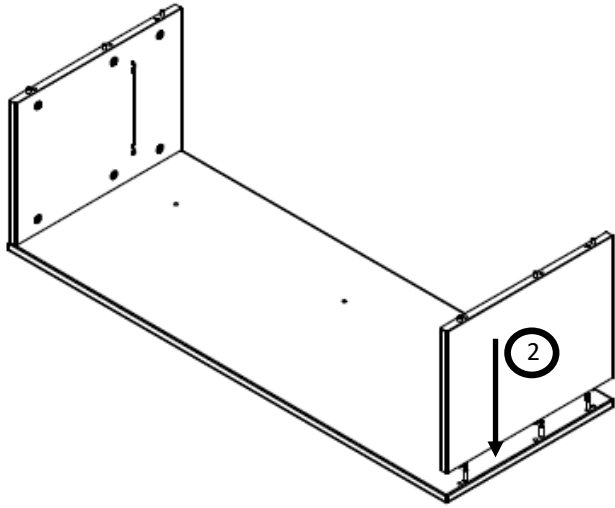
			
C	D	E	



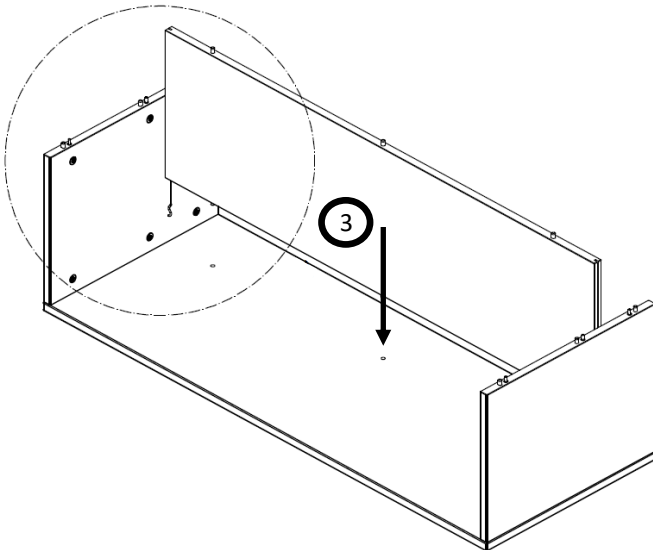
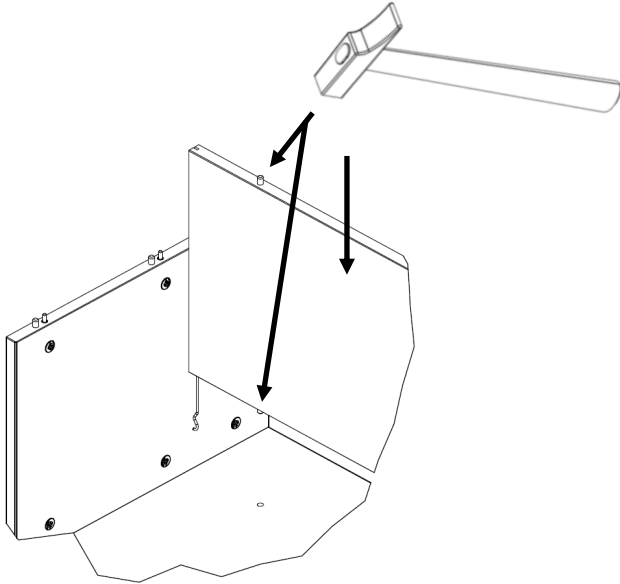


			
C	D	E	

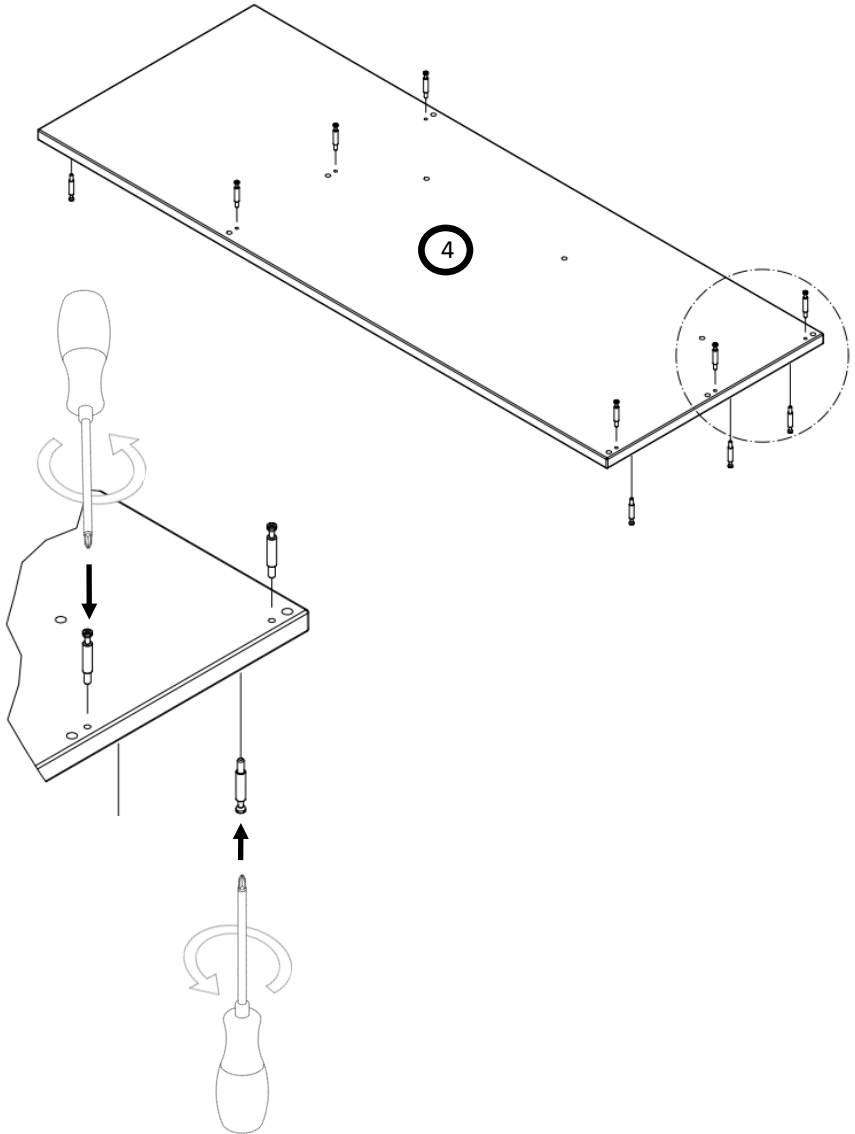


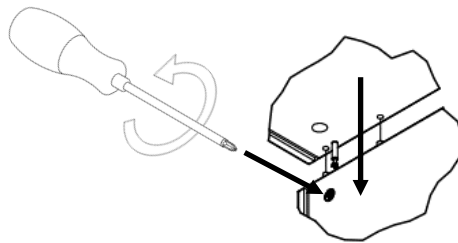
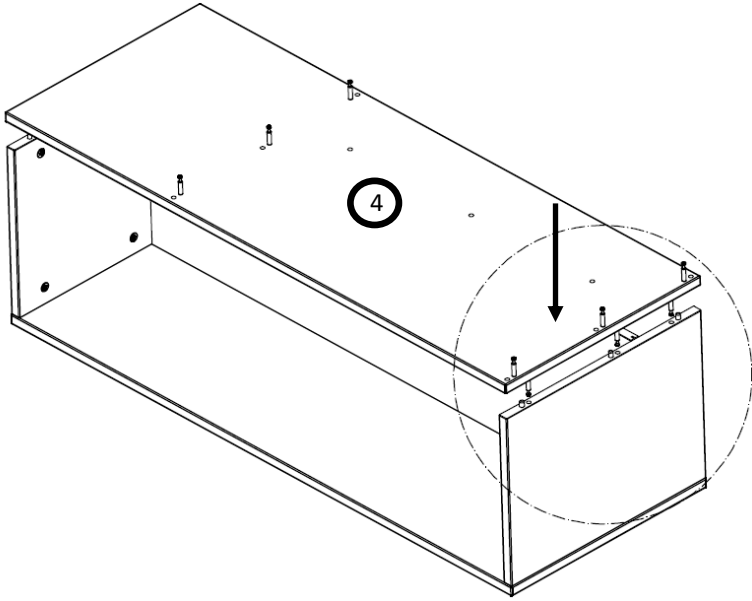





	
D	

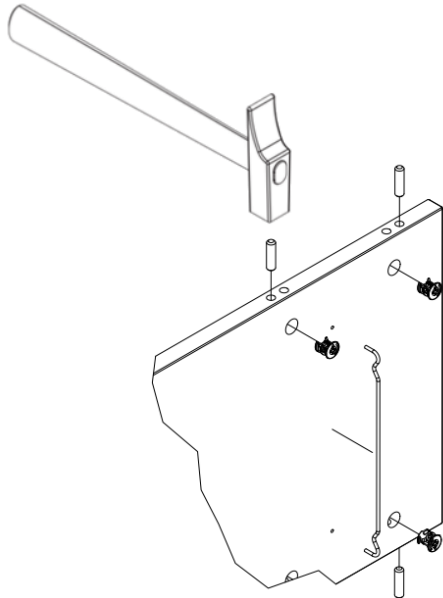
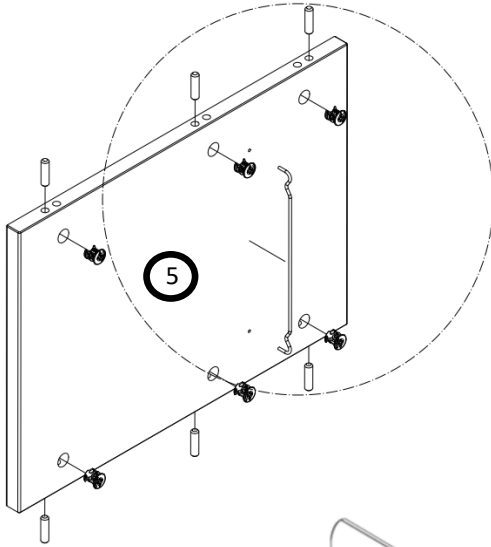


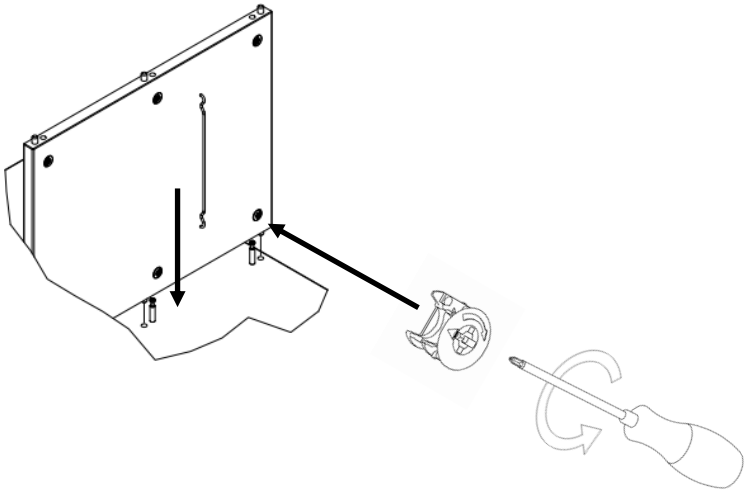
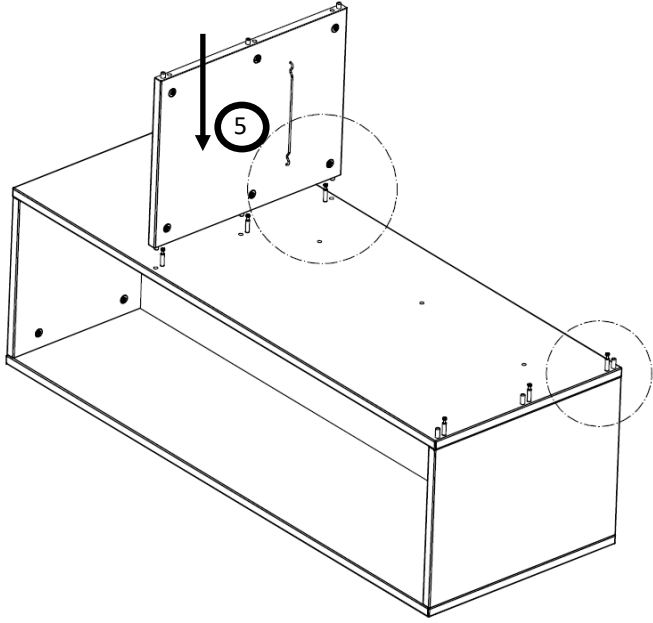
	
B	






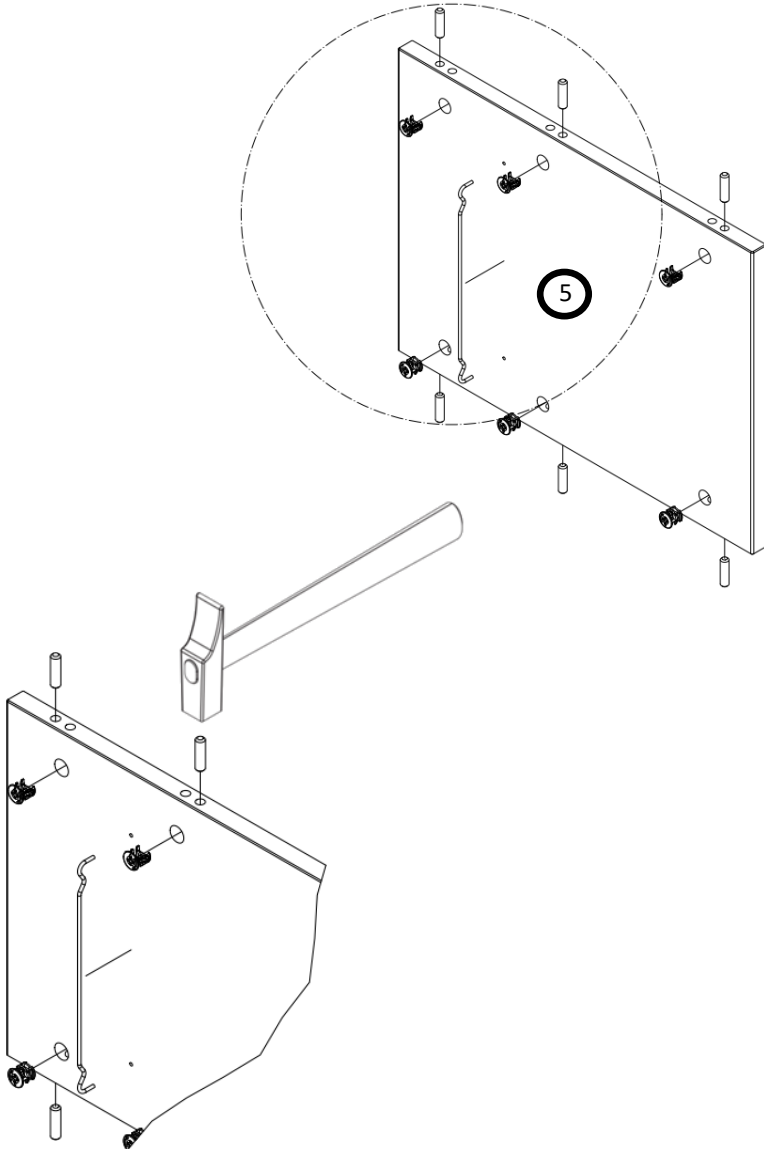


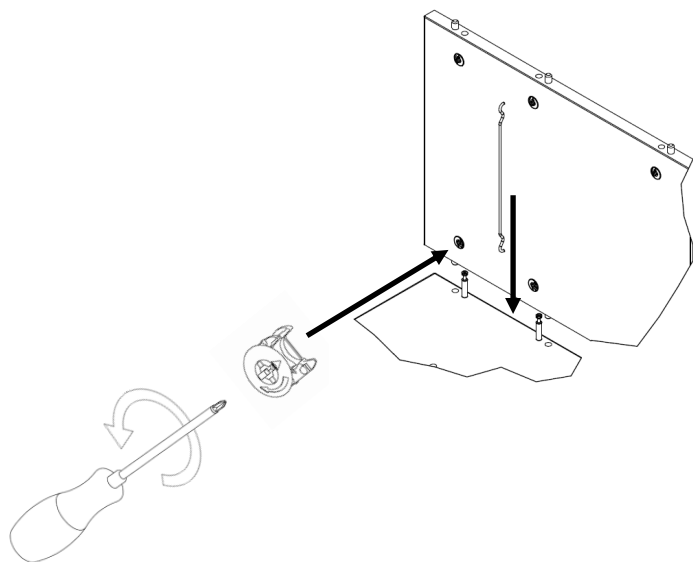
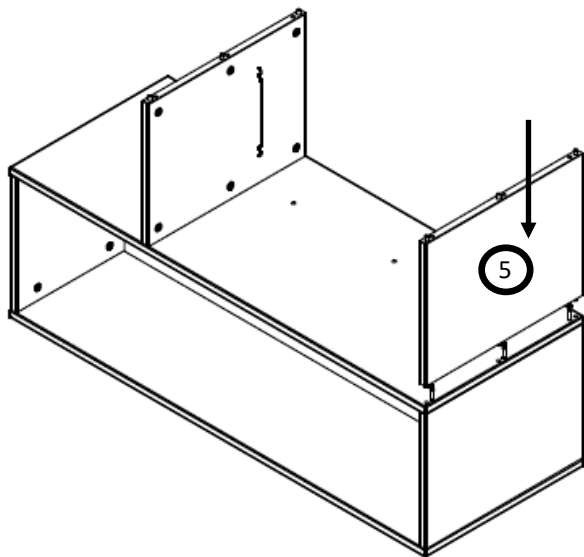
			
C	D	E	



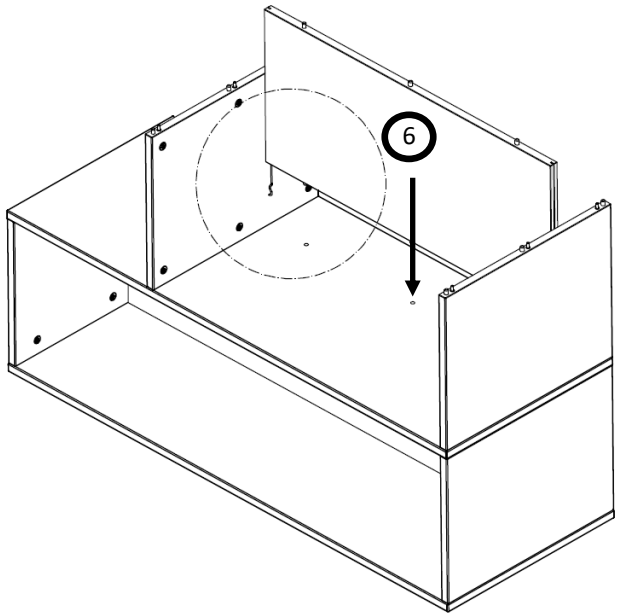
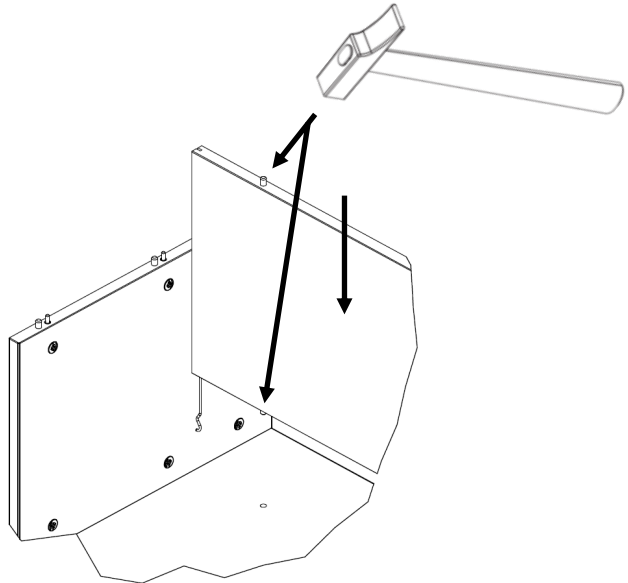


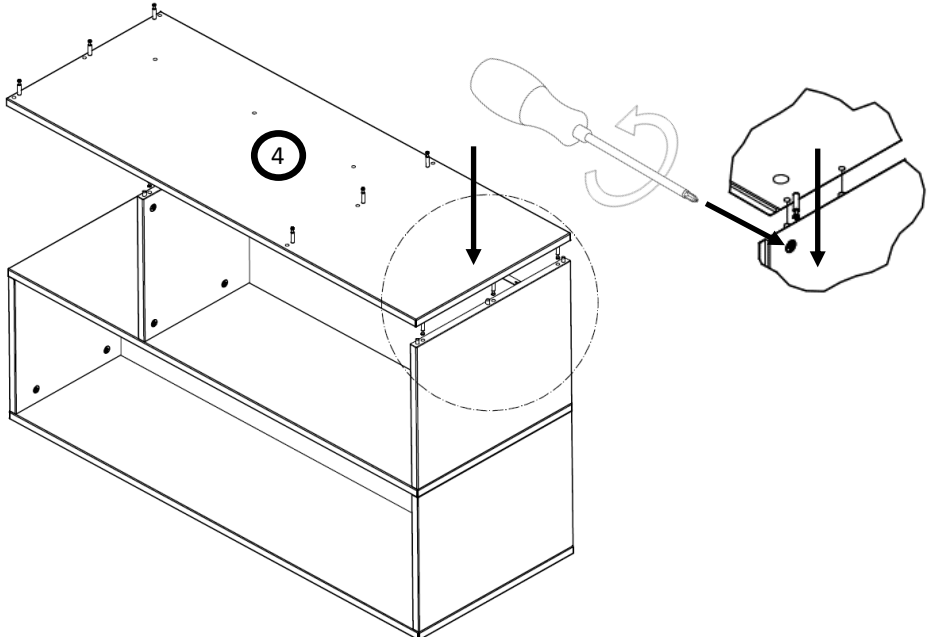
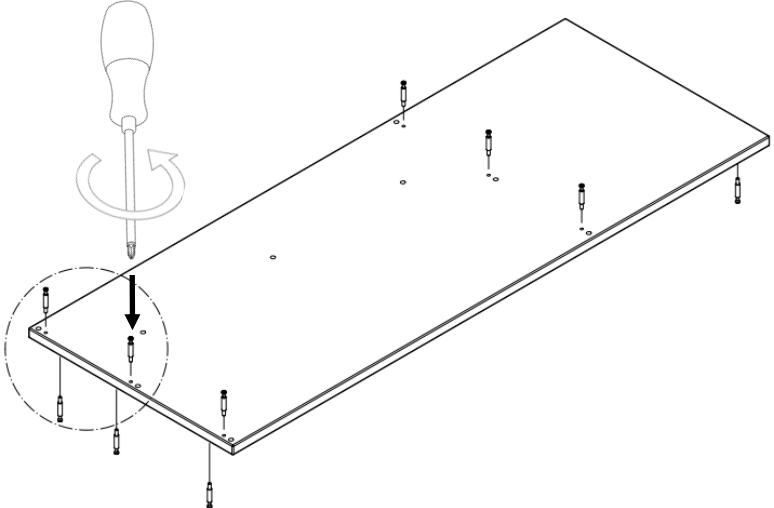
			
C	D	E	

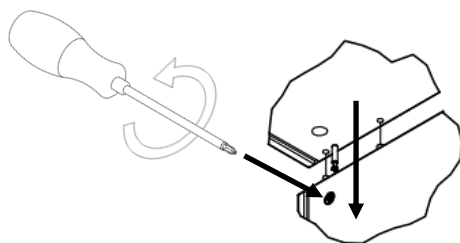
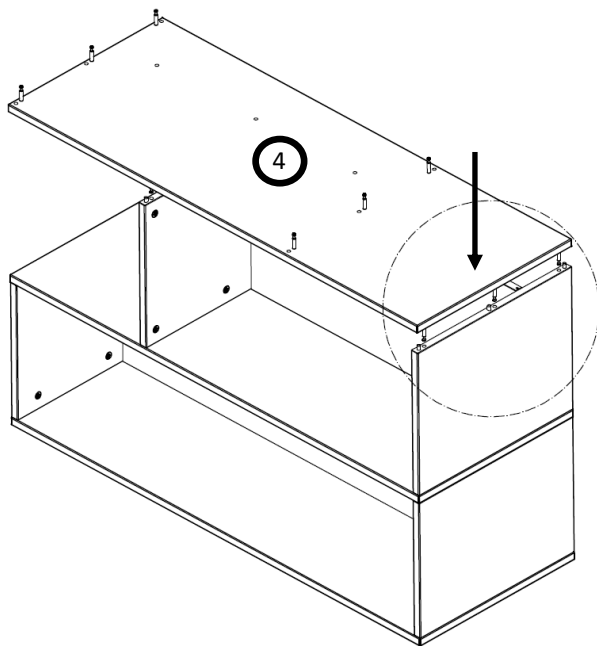





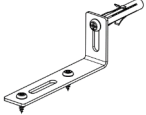


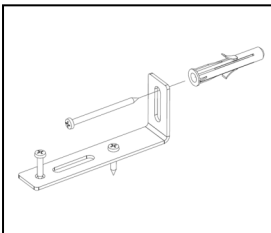
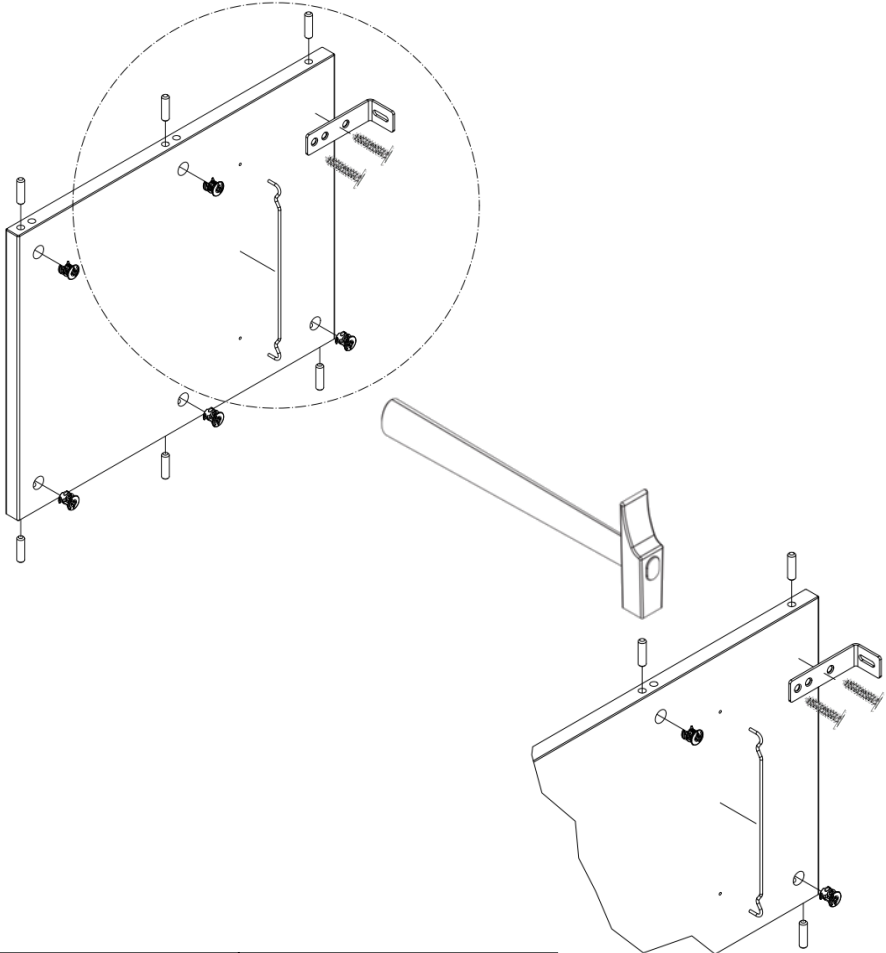
	
D	



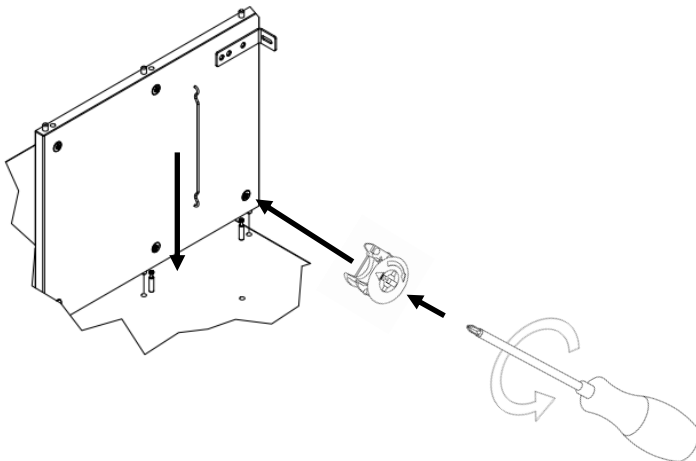
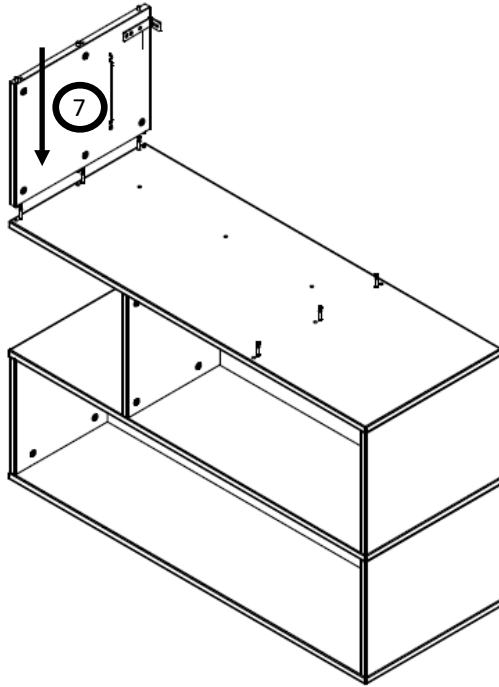





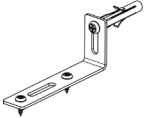


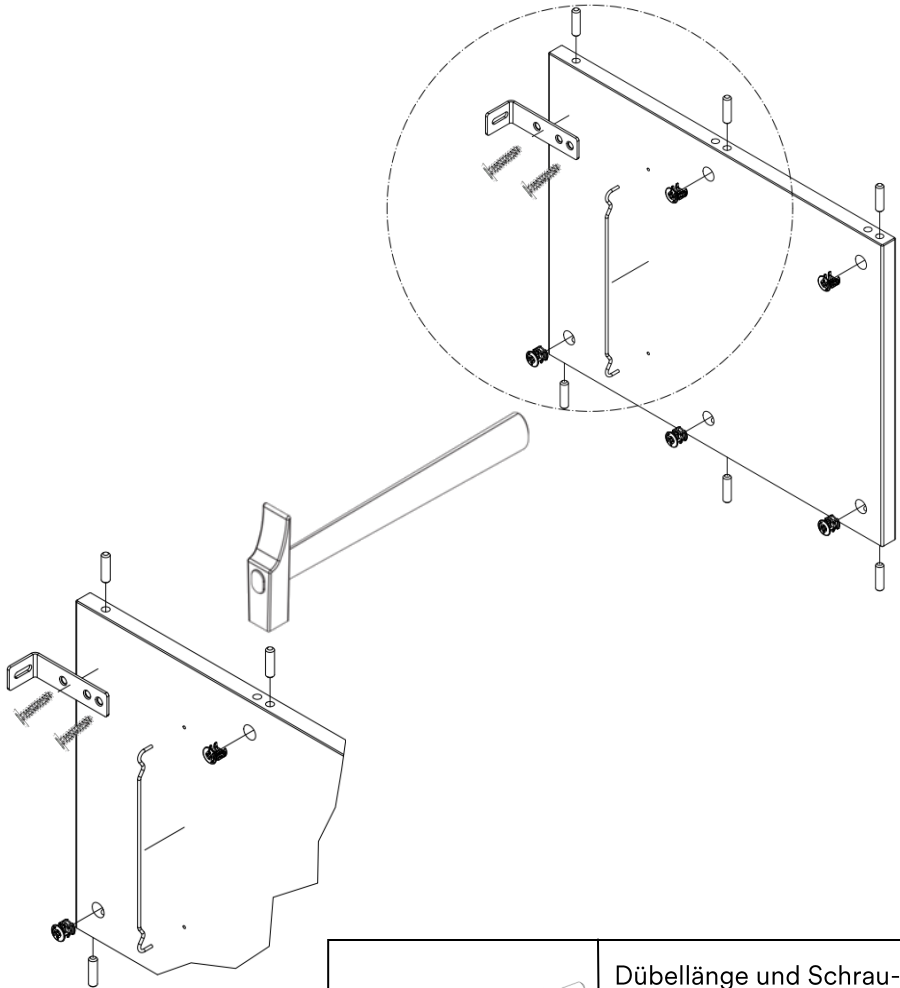
				
C	D	E	F	

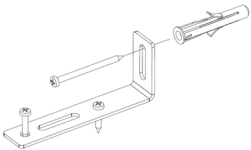


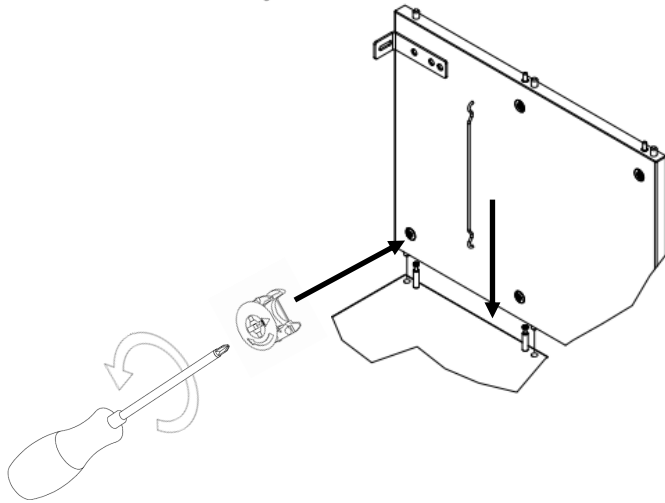
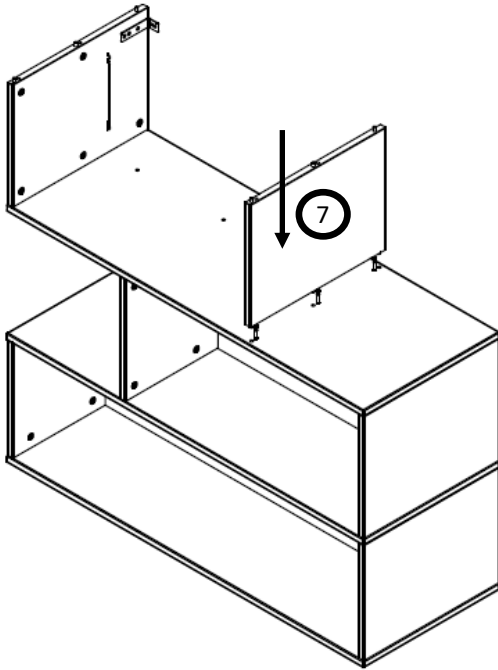
Dübellänge und Schrauben entsprechend Wandbeschaffenheit prüfen und gegebenenfalls anpassen.

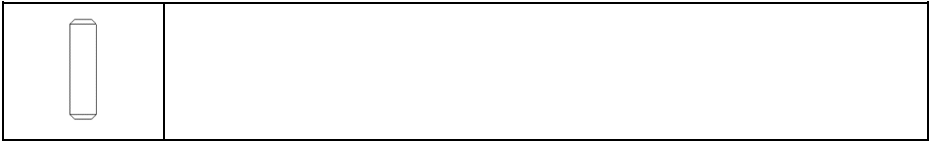


				
C	D	E	F	

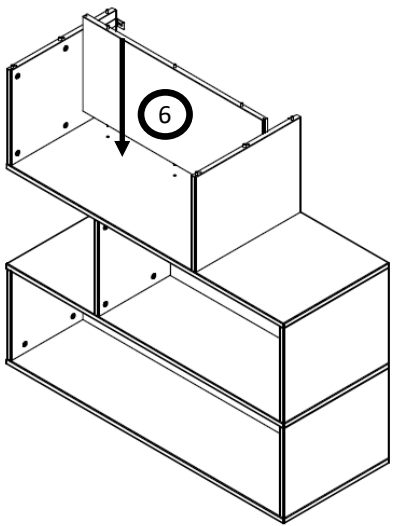
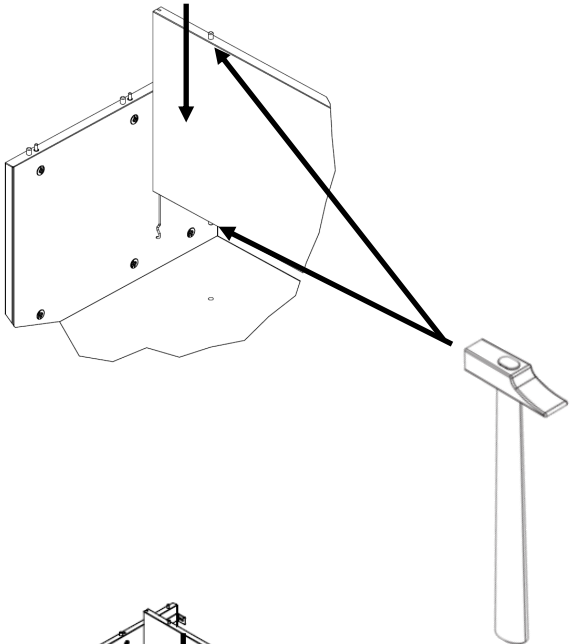


	<p>Dübellänge und Schrauben entsprechend Wandbeschaffenheit prüfen und gegebenenfalls anpassen.</p>
---	---



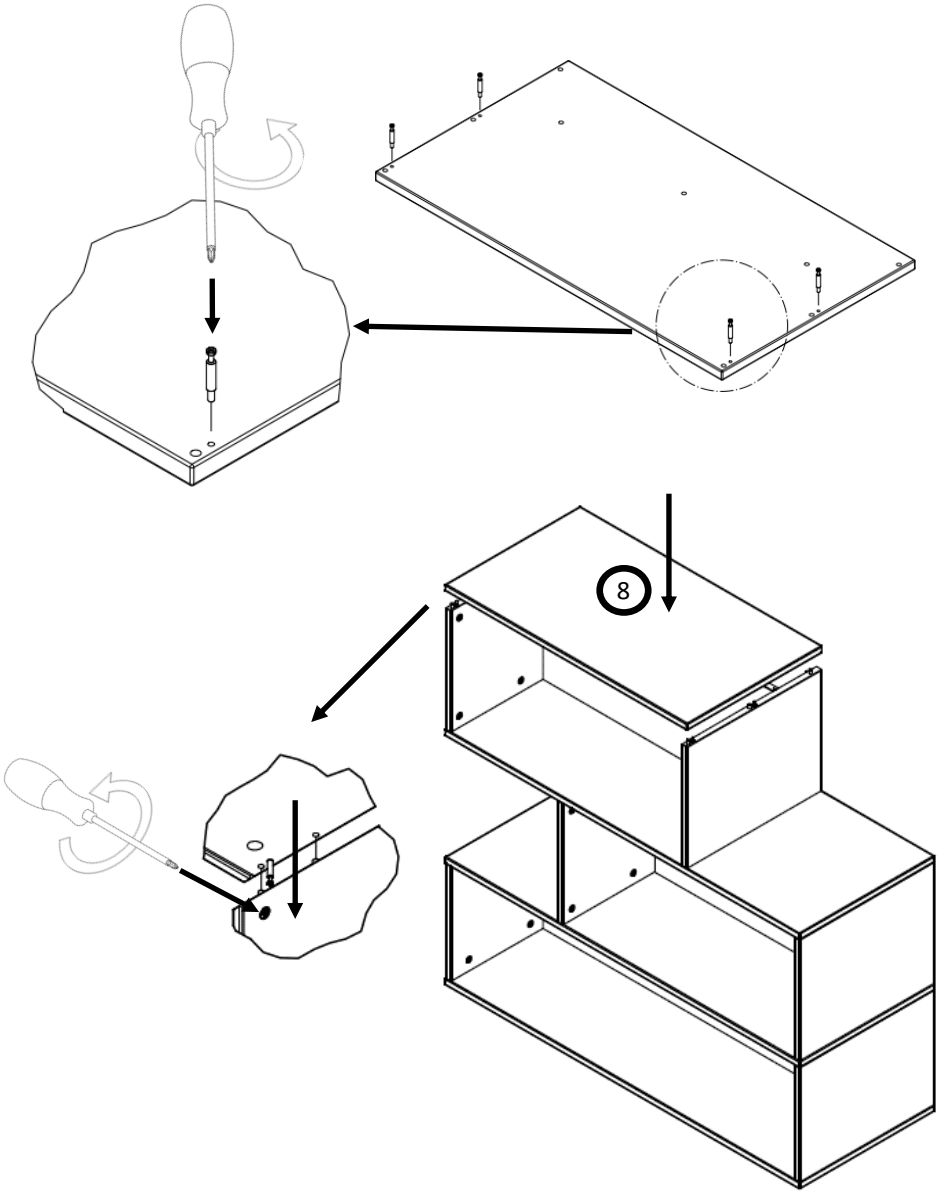


D



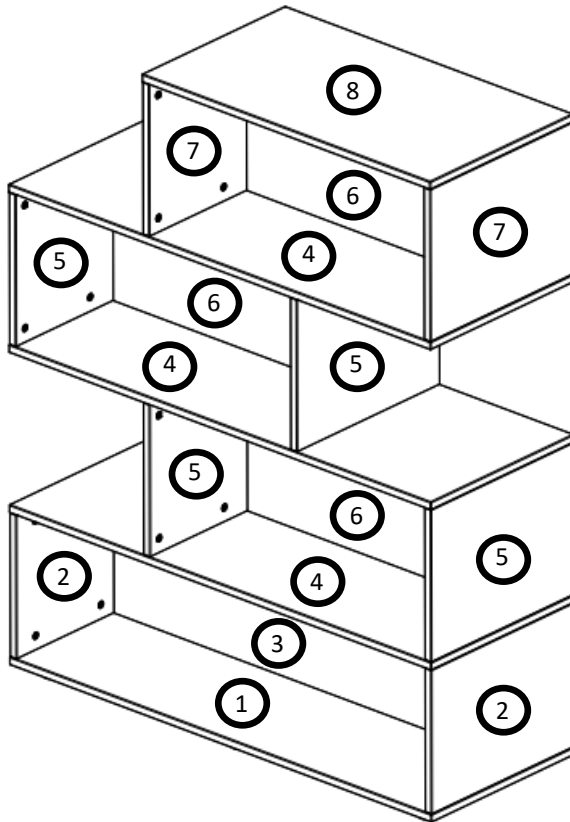


B











4 OH

Ausführung „rechts“


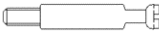



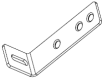





(Ausführung „links“ ist spiegelgleich)

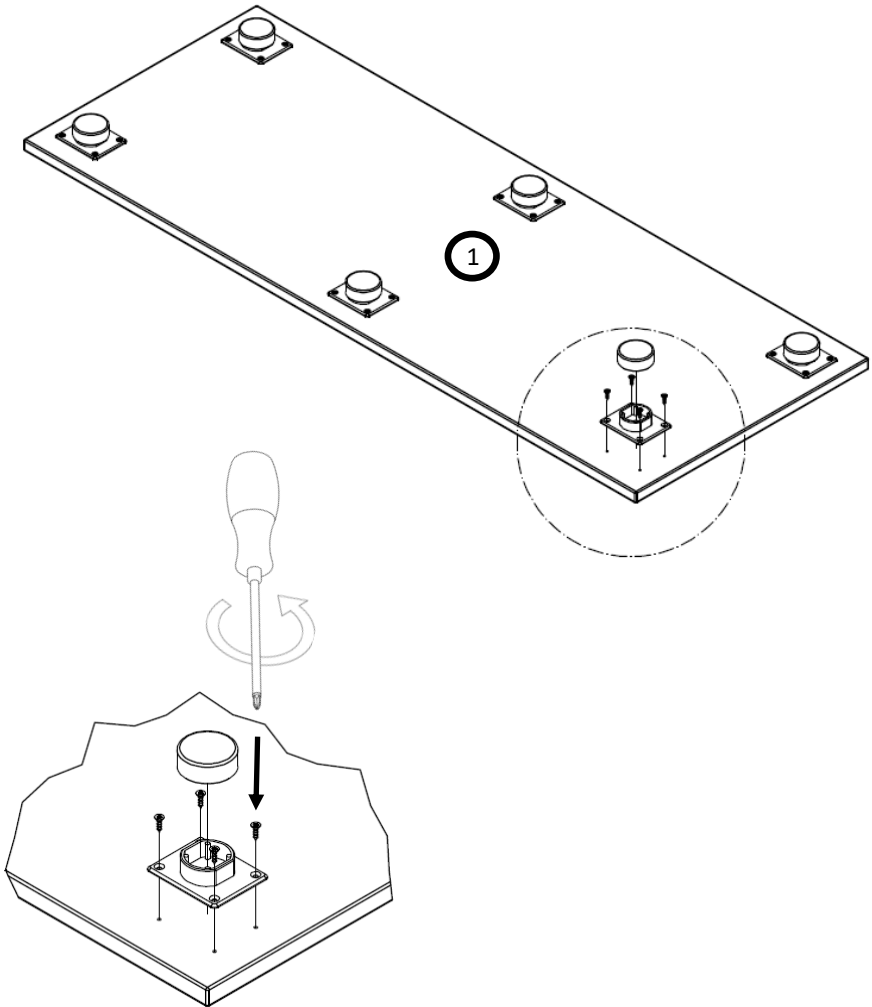
Material

Artikel	Stk.	Symbol
Boden	1	
Seiten unten	2	
Rückwand lang	1	
Mittelböden	3	
Seiten Mitte	4	
Rückwände kurz	3	
Seiten oben	2	
Oberboden	1	

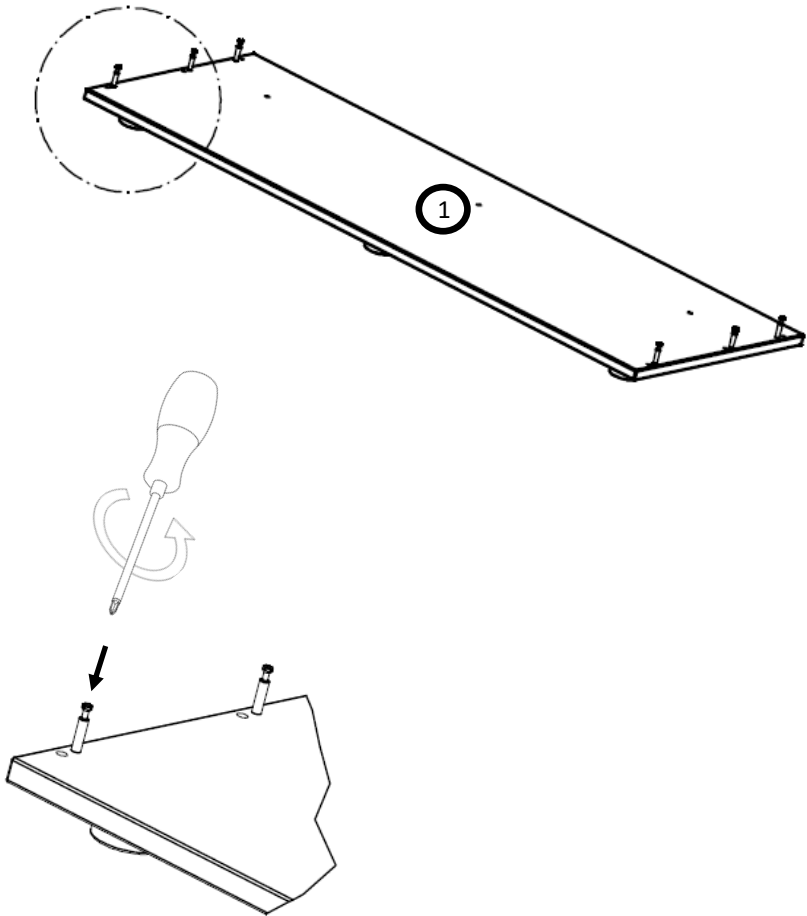
Zubehör




Artikel	Symbol	Zeichnung
Schrauben 4x16	A	
MiniFix Bolzen	B	
Minifix Gehäuse	C	
Dübel	D	
Schwedenträger	E	
Wandbefestigungswinkel	F	
Möbelgleiter	G	

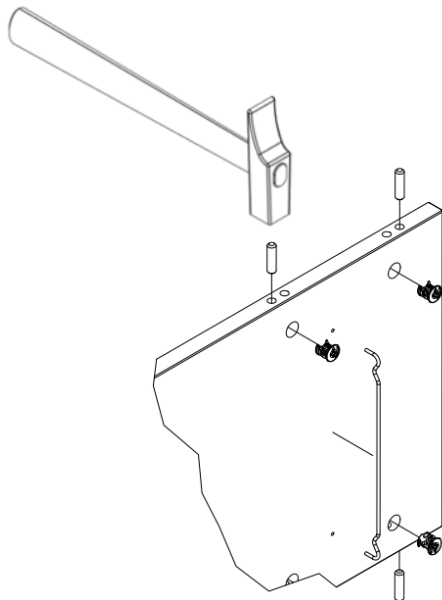
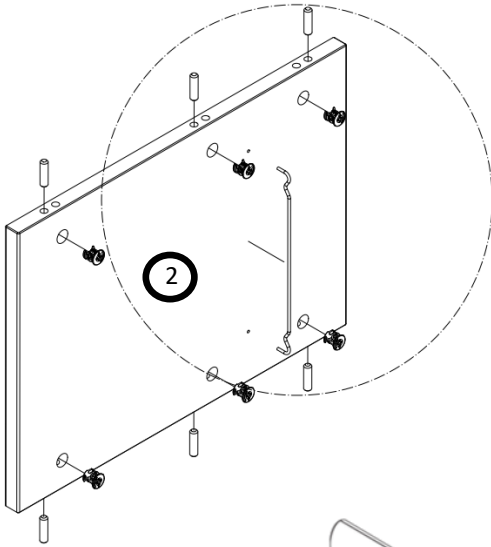
		
A	G	

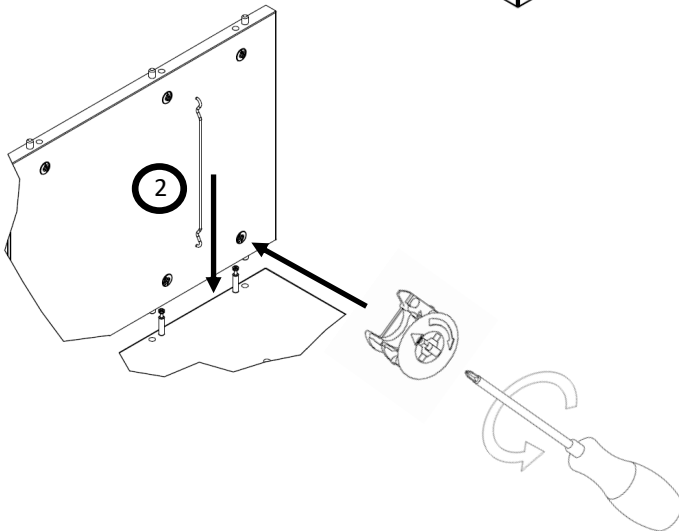
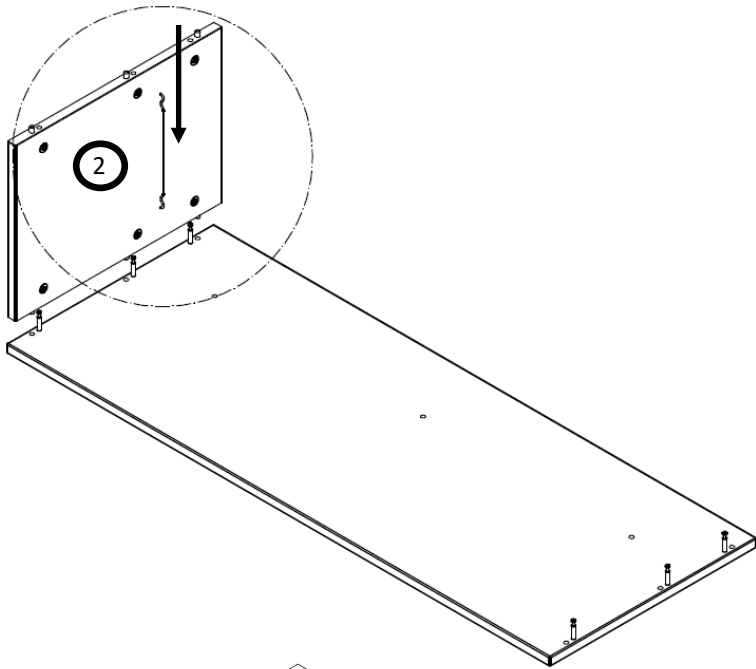





	
B	

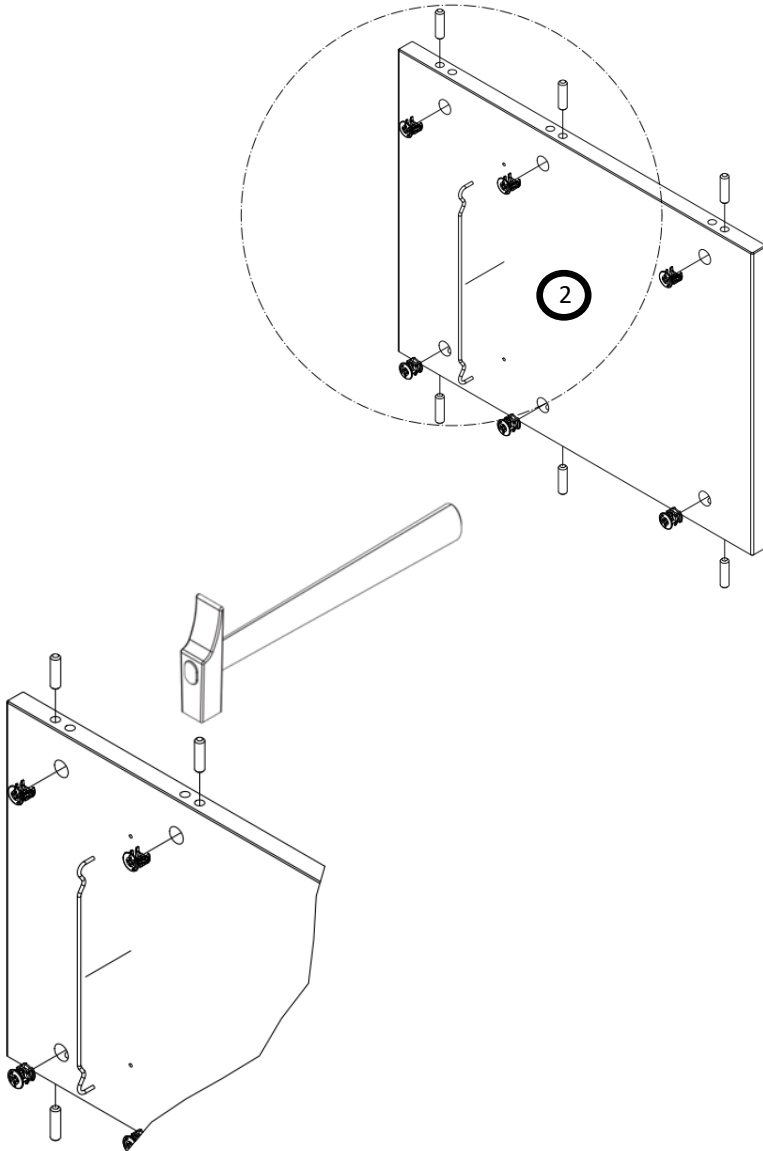


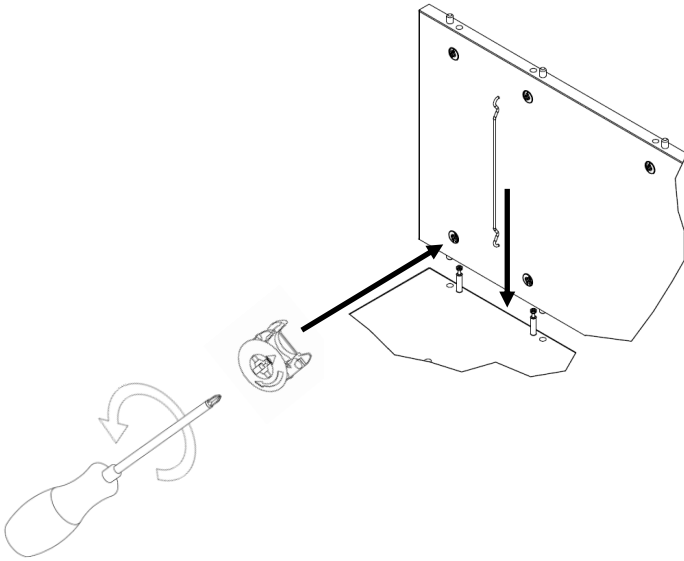
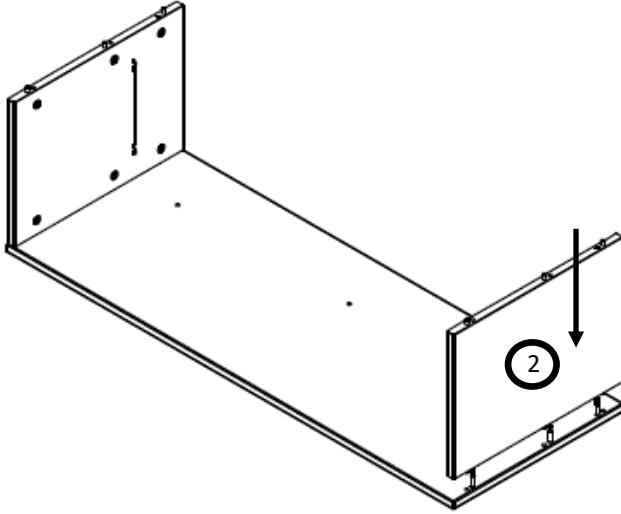
			
C	D	E	





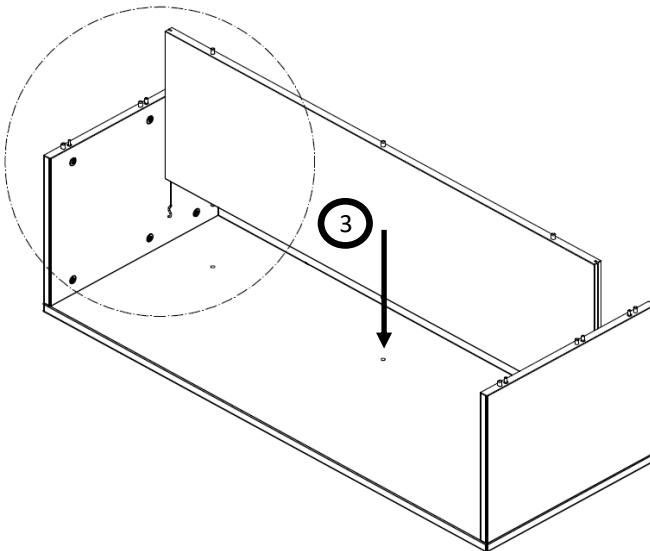
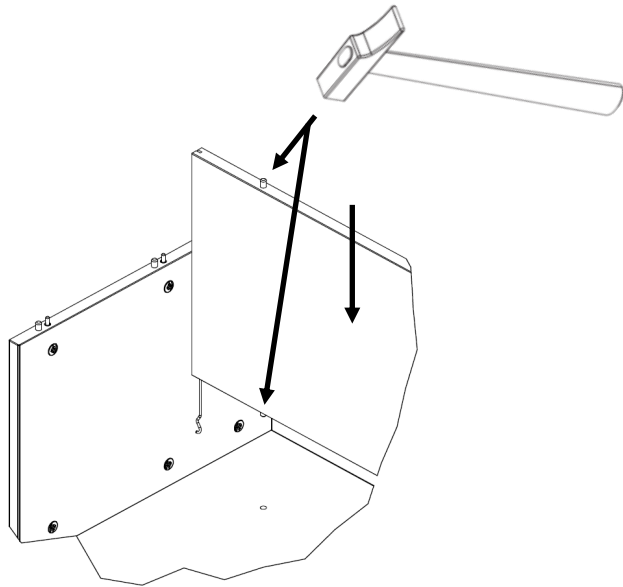
			
C	D	E	



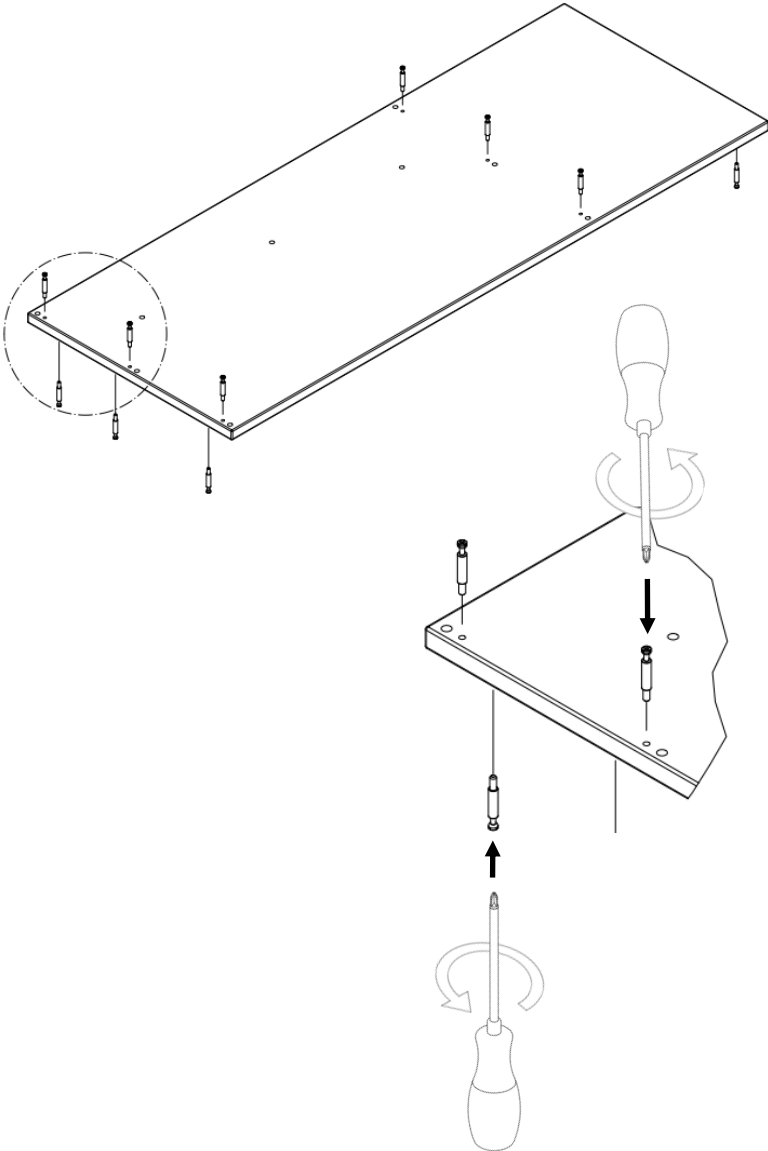


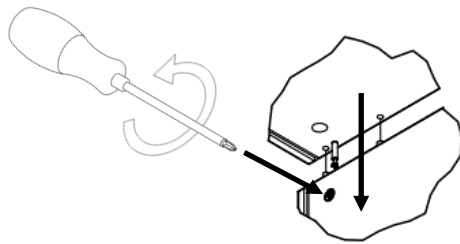
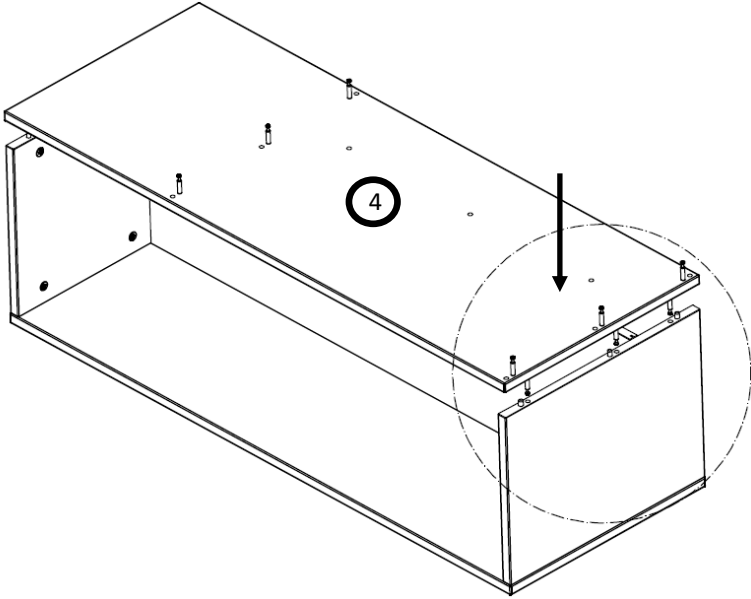





D

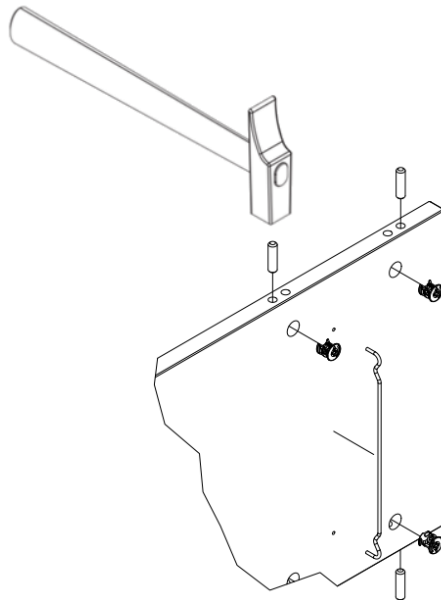
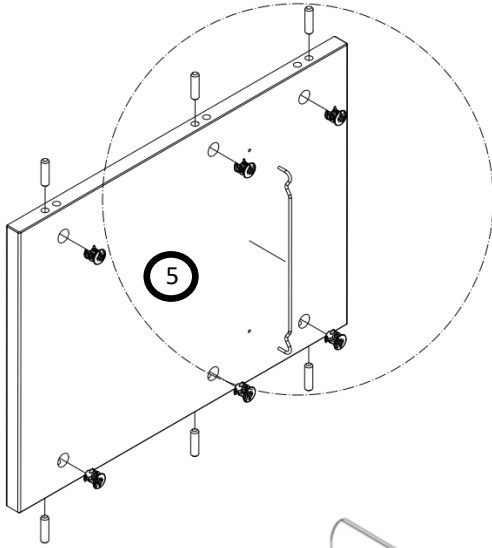


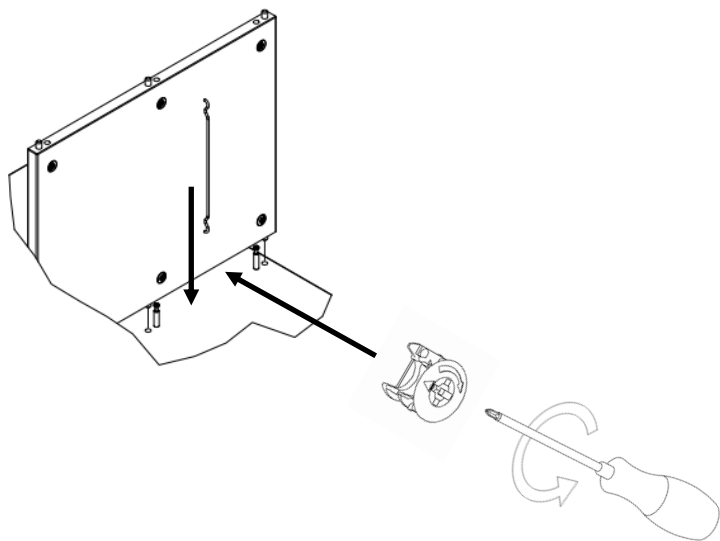
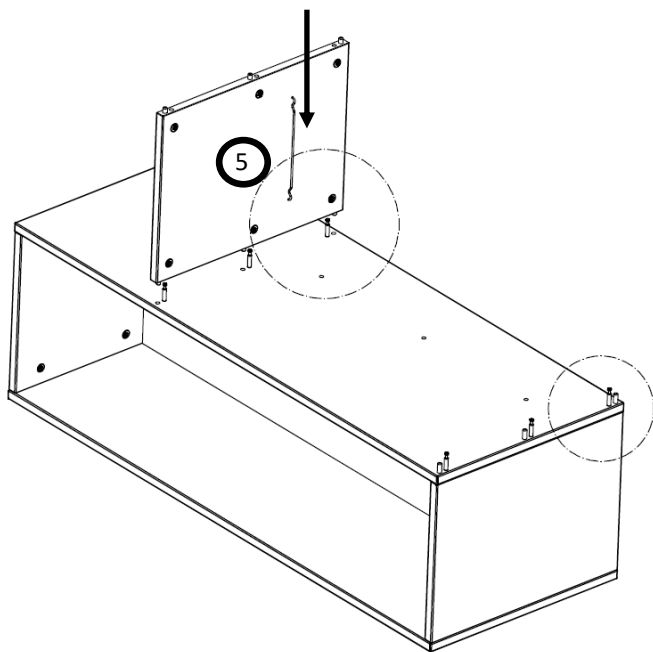
	
B	






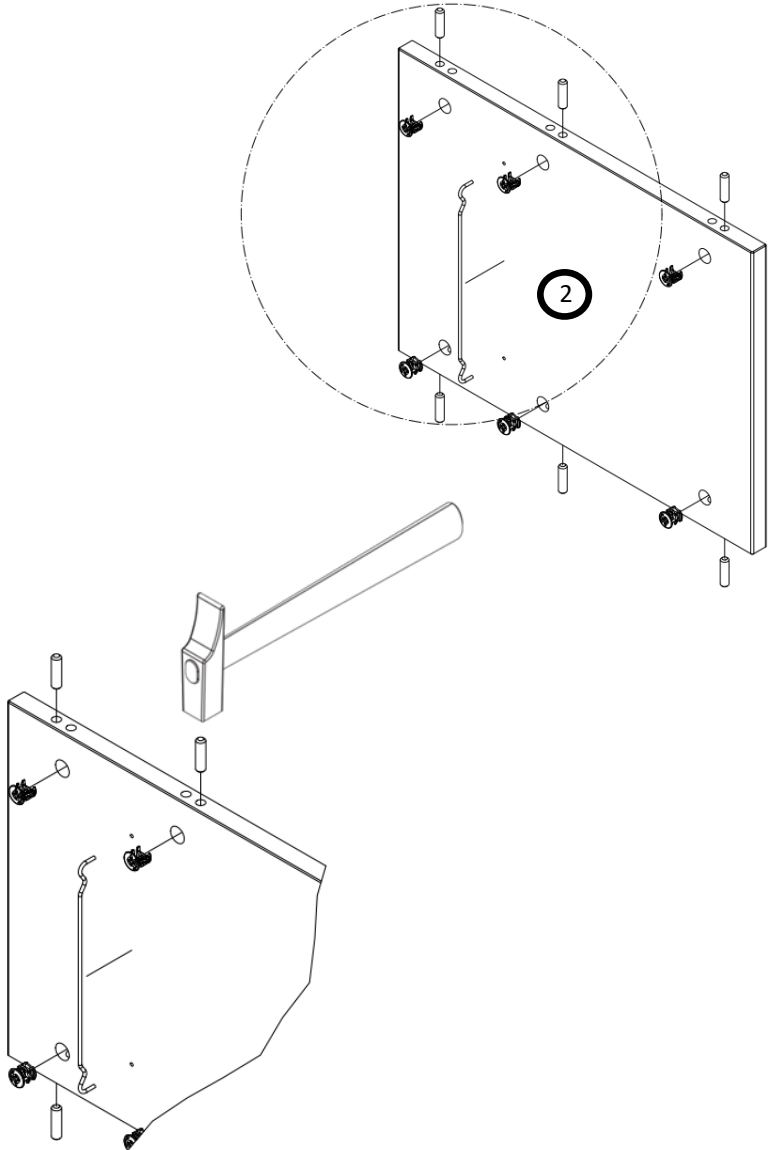


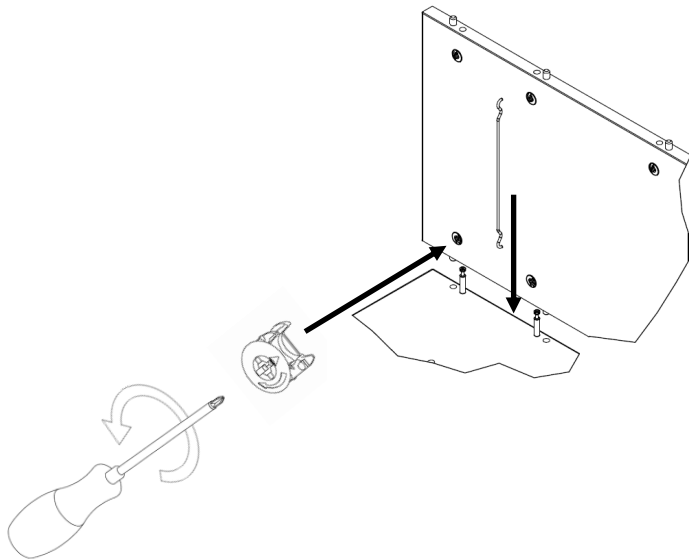
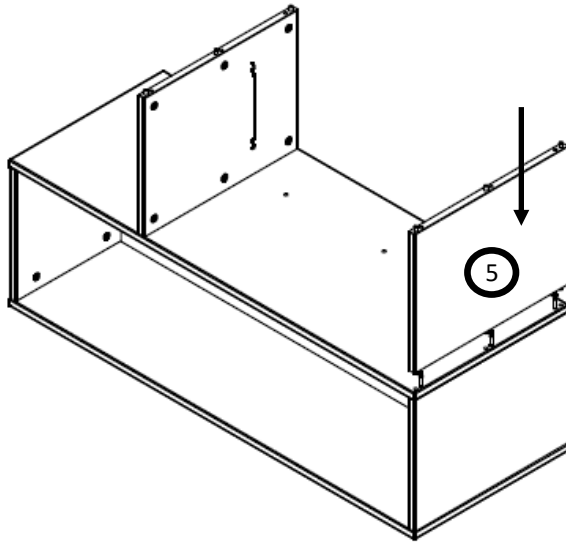
			
C	D	E	

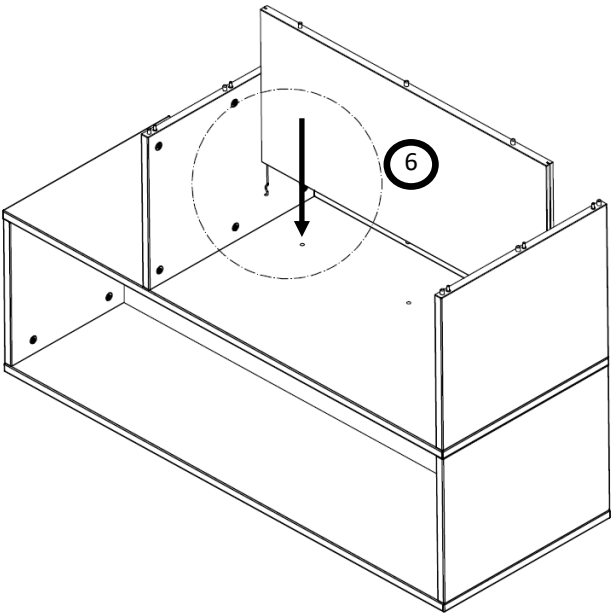
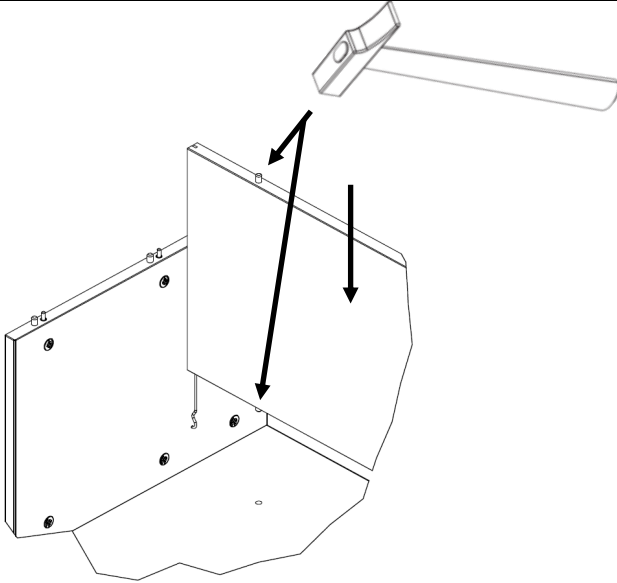
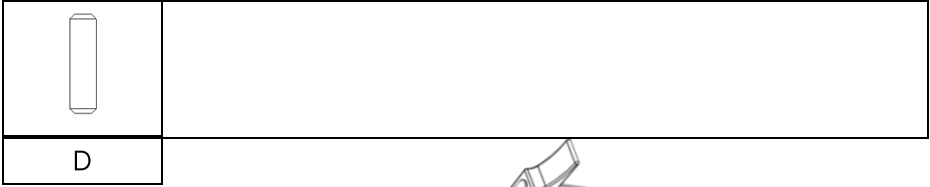




			
C	D	E	

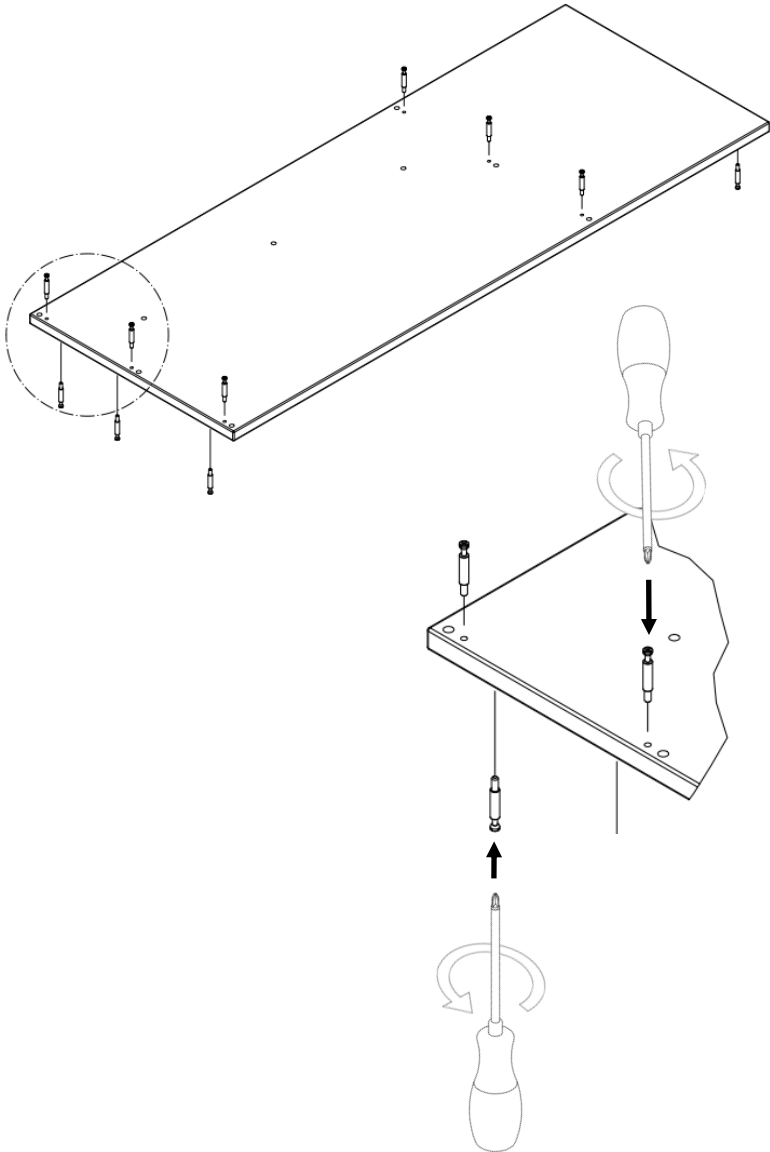


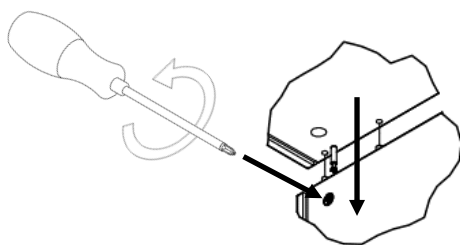
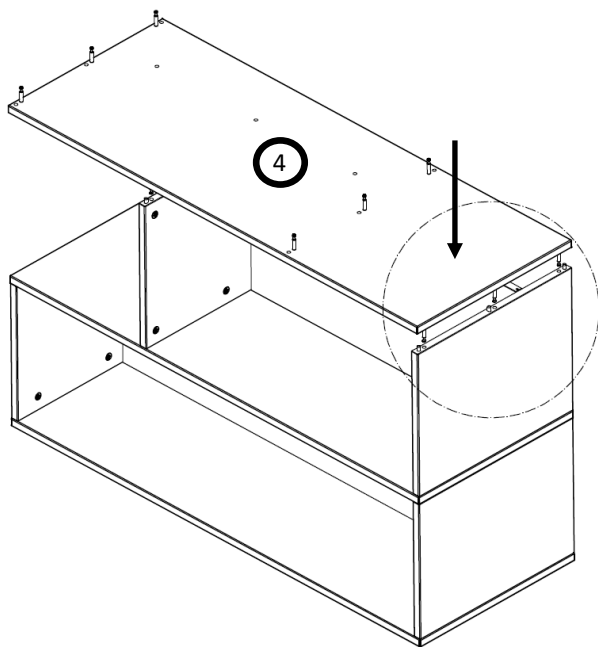







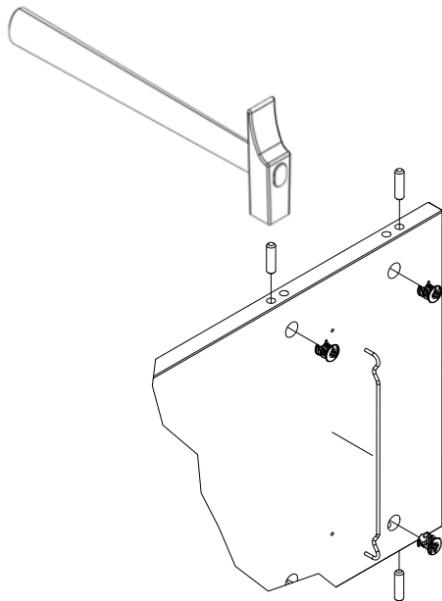
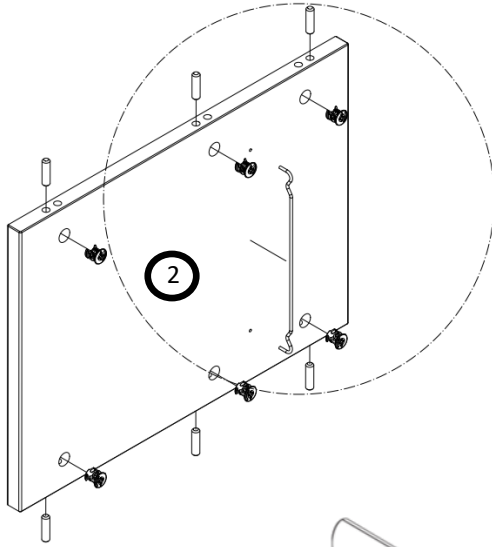


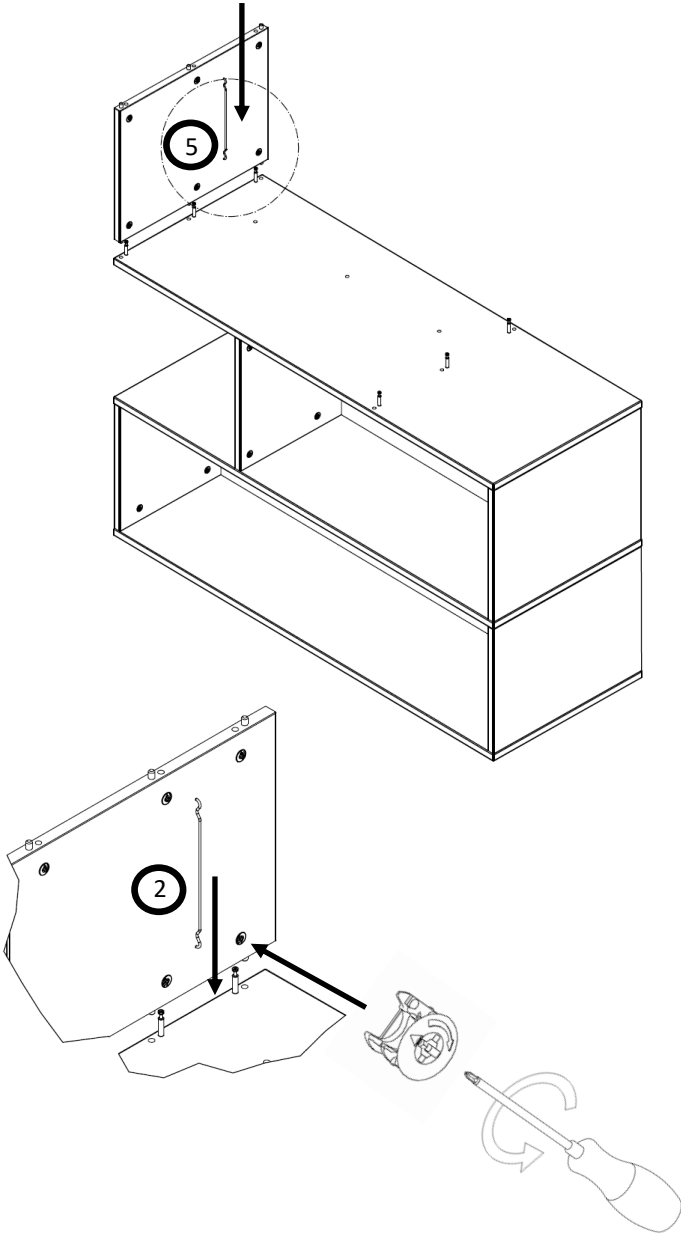
B






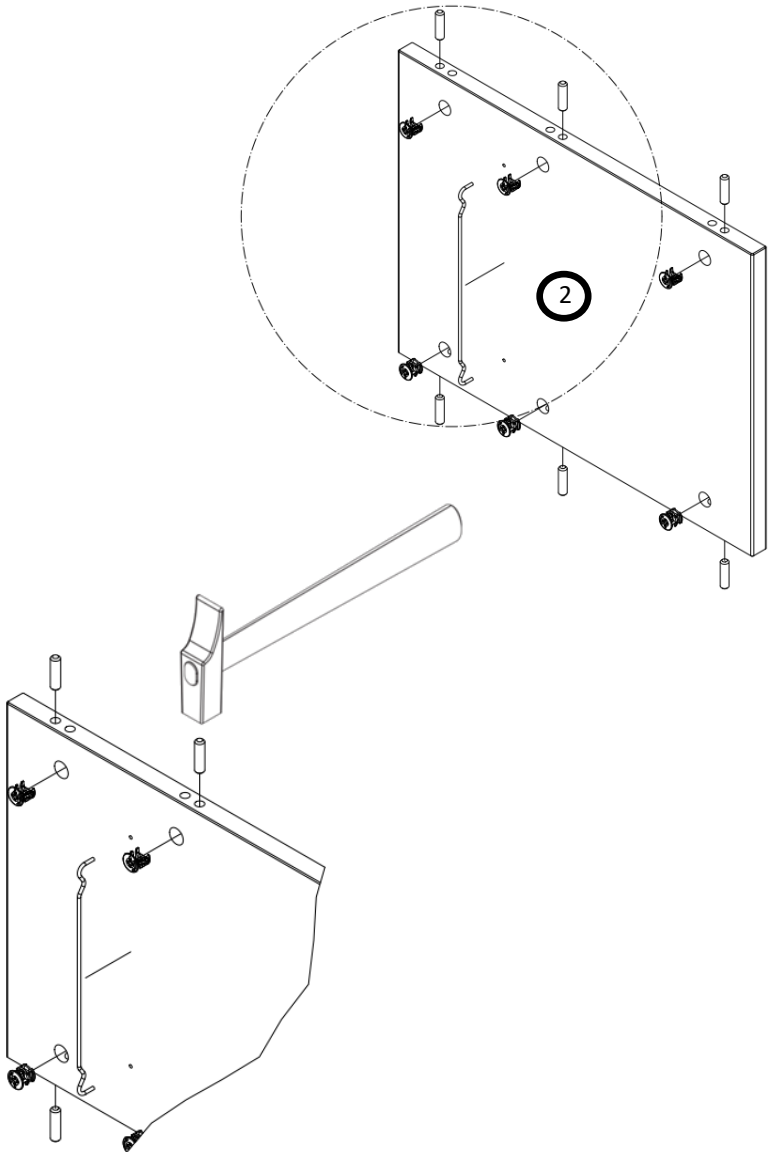


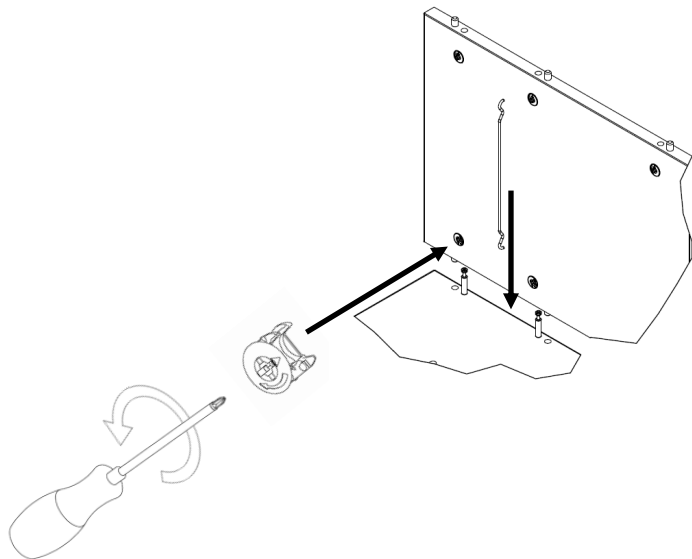
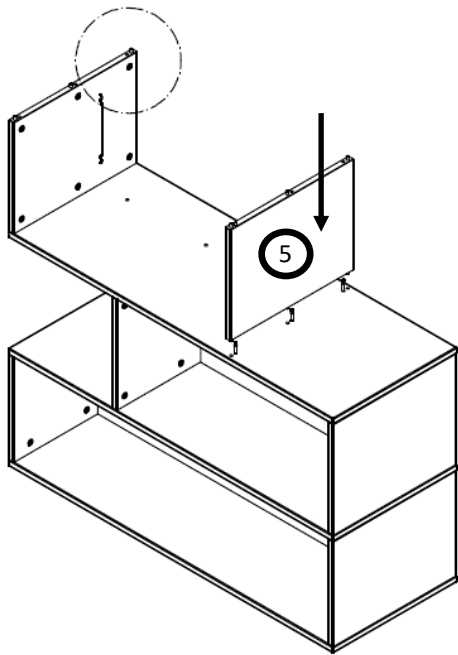
			
C	D	E	

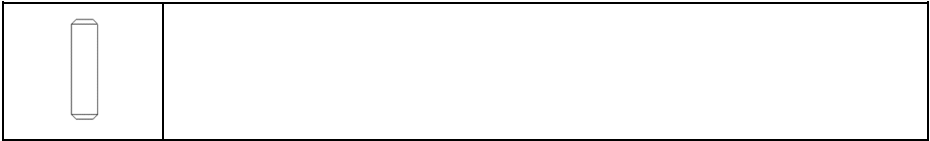




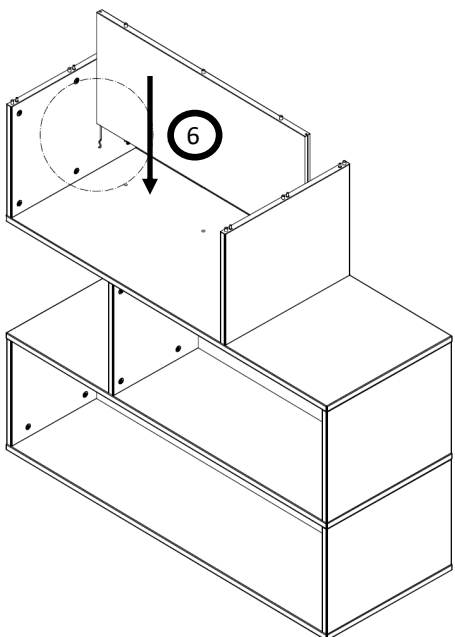
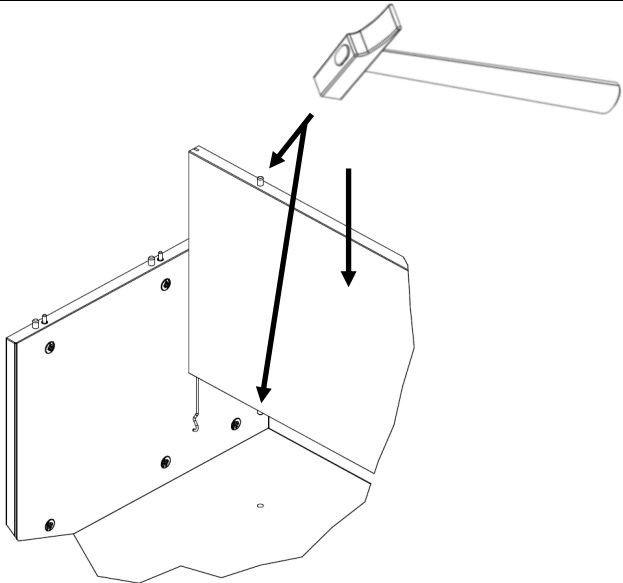
			
C	D	E	

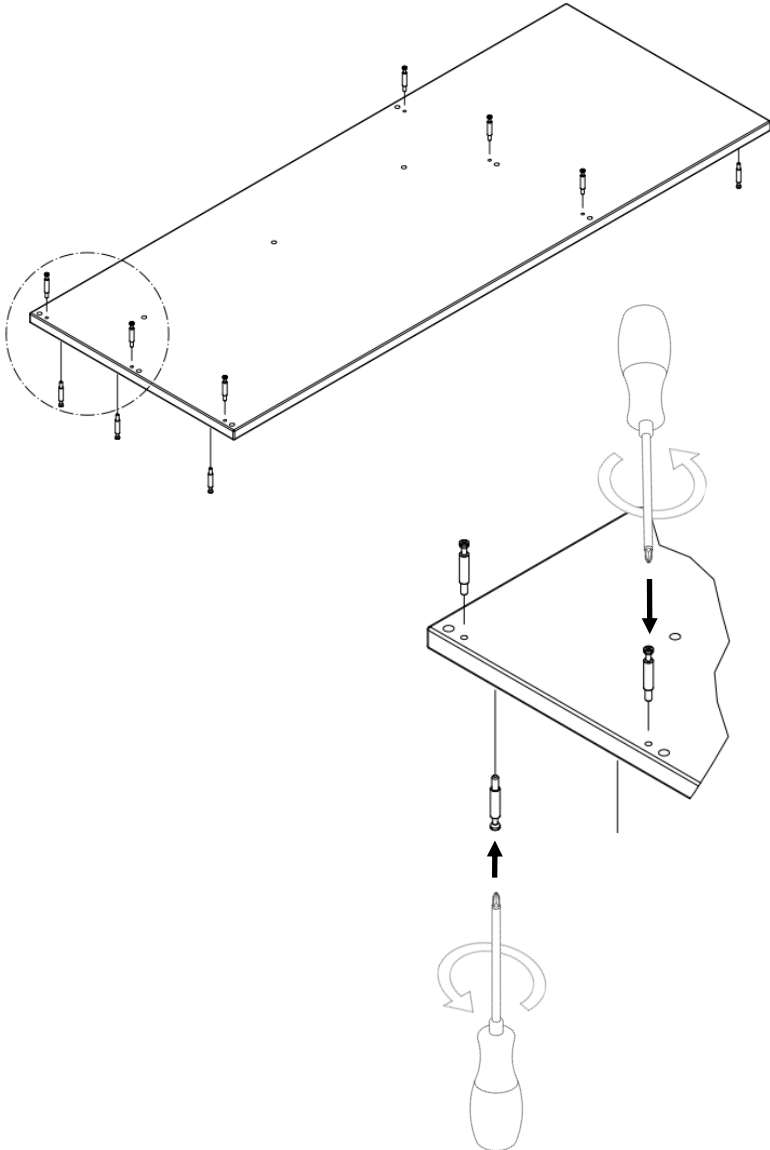


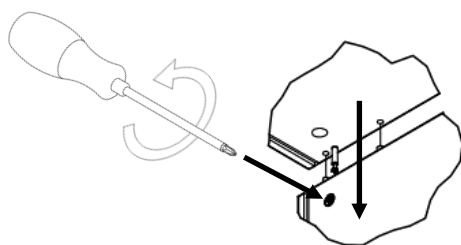
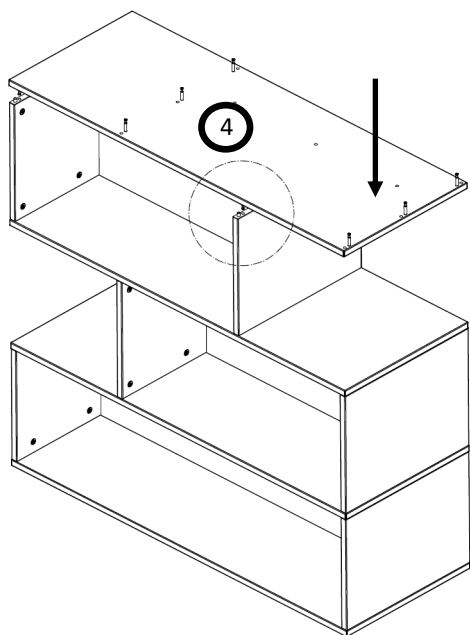





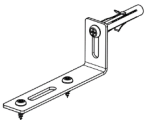


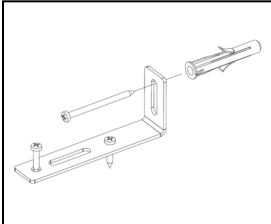
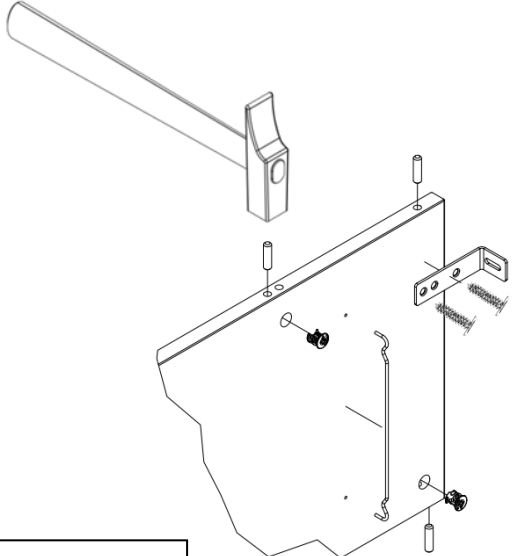
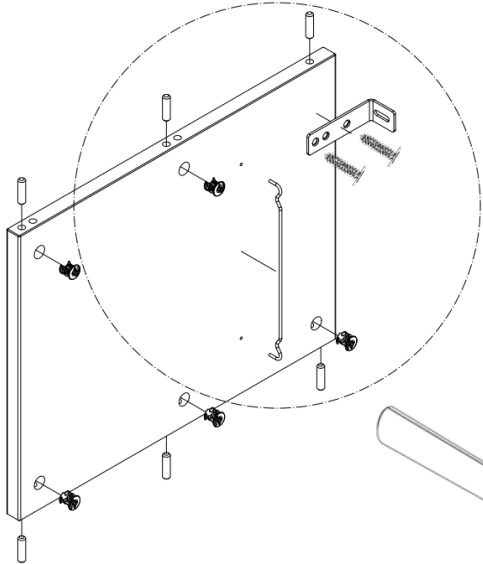
D



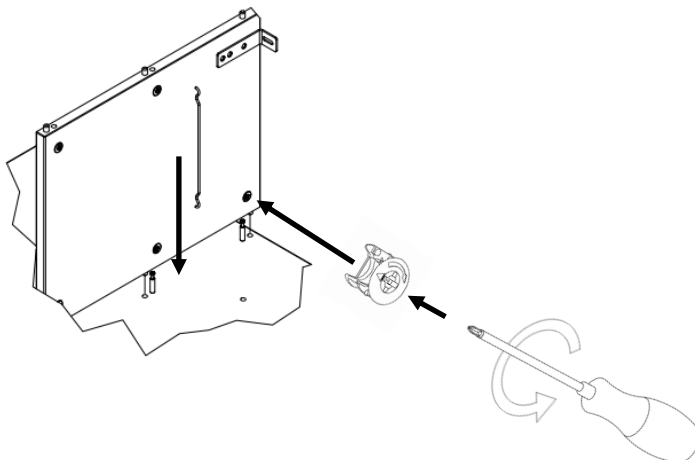
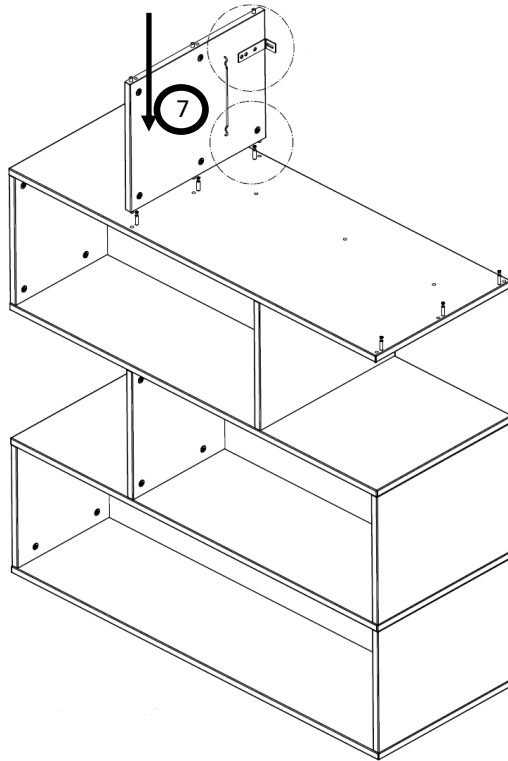





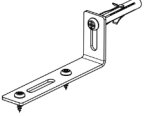


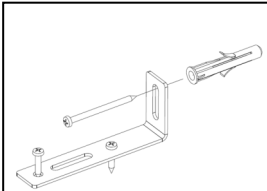
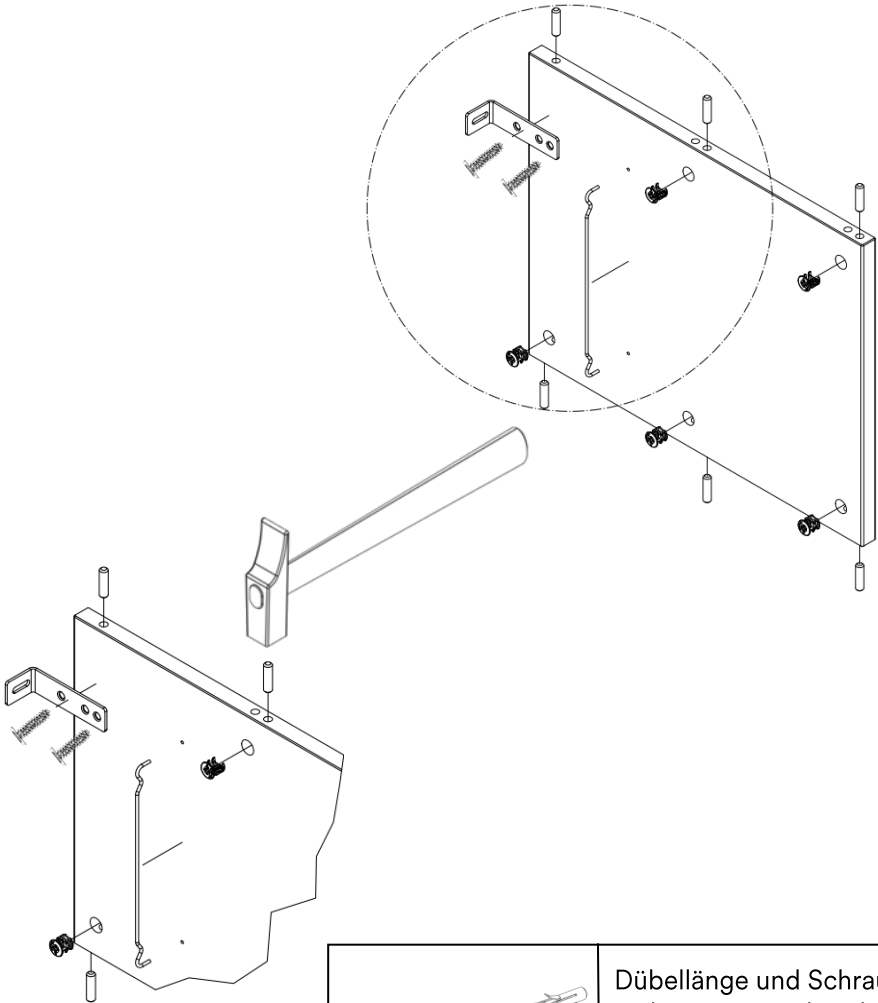
				
C	D	E	F	



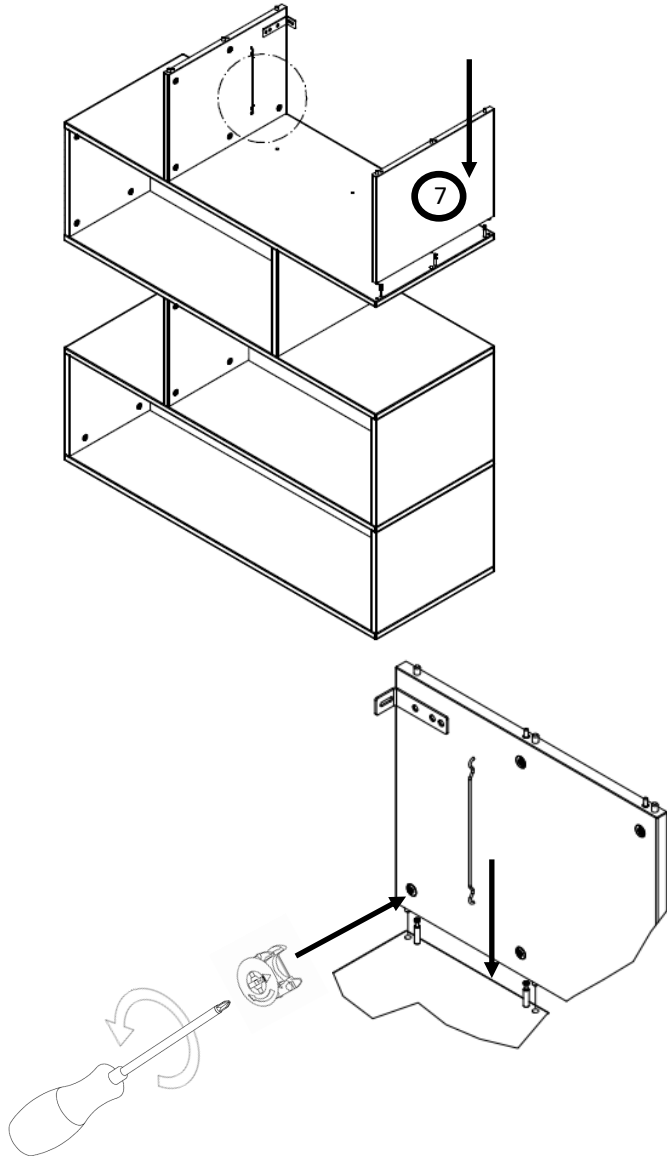
Dübellänge und Schrauben entsprechend Wandbeschaffenheit prüfen und gegebenenfalls anpassen.



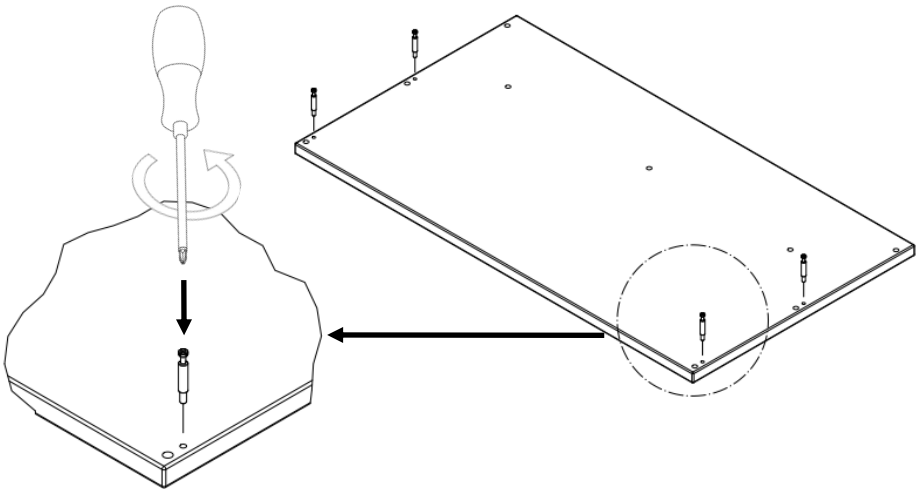
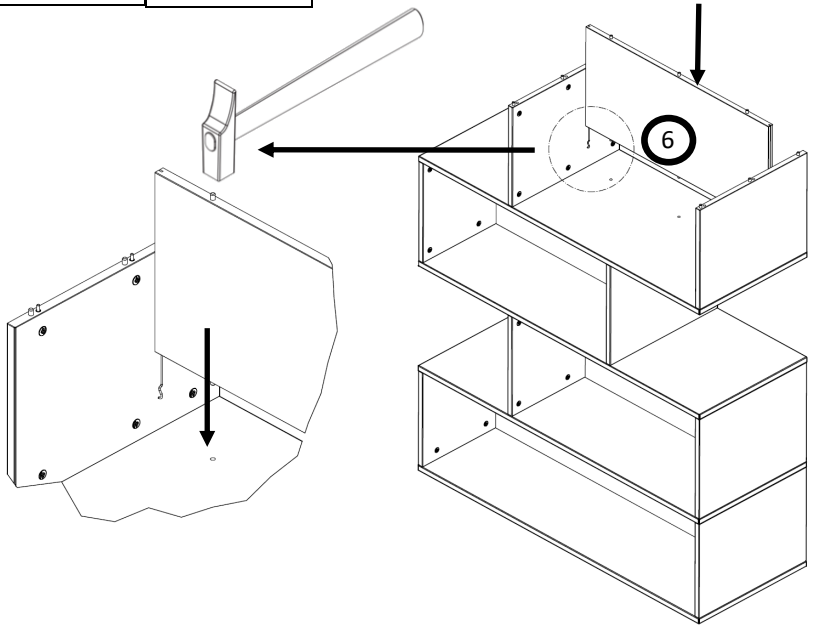
				
C	D	E	F	

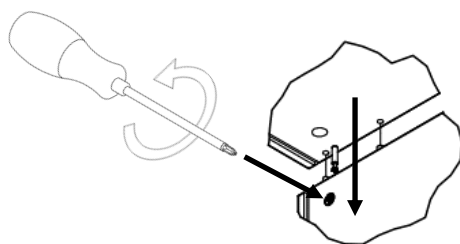
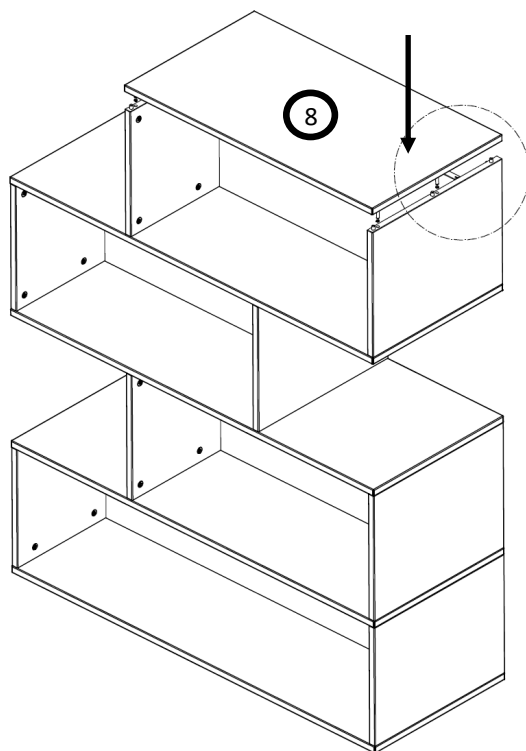


Dübellänge und Schrauben entsprechend Wandbeschaffenheit prüfen und gegebenenfalls anpassen.



		
D	B	





Du brauchst Hilfe bei deiner Bestellung oder hast noch Fragen?

Die häufigsten Fragen haben wir für dich zusammengefasst
unter <https://www.shop.hali.at/faq/>

**Gerne kannst du dich während der Öffnungszeiten an
unser Serviceteam wenden:**

kundenservice@hali.at
+43 5 048151 2000

Unsere Geschäftszeiten:

Montag	08:00-17:00 Uhr
Dienstag	08:00-17:00 Uhr
Mittwoch	08:00-17:00 Uhr
Donnerstag	08:00-17:00 Uhr
Freitag	08:00-13:00 Uhr