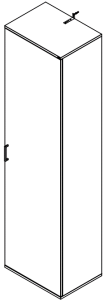


Mix Drehtüren- schrank

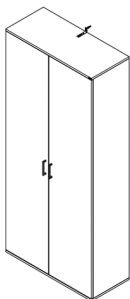
Montageanleitung



Bis Breite 60 cm	Seite 5 - 21
------------------	--------------



Ab Breite 60,1 - 100 cm Zweitürig	Seite 22 - 39
--------------------------------------	---------------



Ab Breite 100,1 cm Zweitürig mit Mittelseite	Seite 40 - 59
---	---------------

Einsatz des Möbels für den
Wohnbereich geeignet.

Vor dem Zusammenbau des
Schrankes diese Anleitung lesen.

Maximale gewährleistete Belastung
liegt bei **10 kg** pro Fach.

Je nach Konfiguration des
Schrankes, kann das mitgelieferte
Material und Zubehör variieren.

Die Bilder der Montageanleitung
können je nach Konfiguration
abweichend sein.

Je nach Konfiguration,
werden 2 Personen für den
Zusammenbau benötigt.

Warnhinweise



Gefahr durch fehlerhafte Montage

Fehlerhafte Montage kann zu Sach- und Personenschäden führen. Die Montagehinweise sind zwingend zu beachten.



Kippgefahr durch Hochklettern

Kippen von Möbeln kann zu schweren Verletzungen führen. Möbel entsprechend sichern.



Gefahr durch Kleinteile

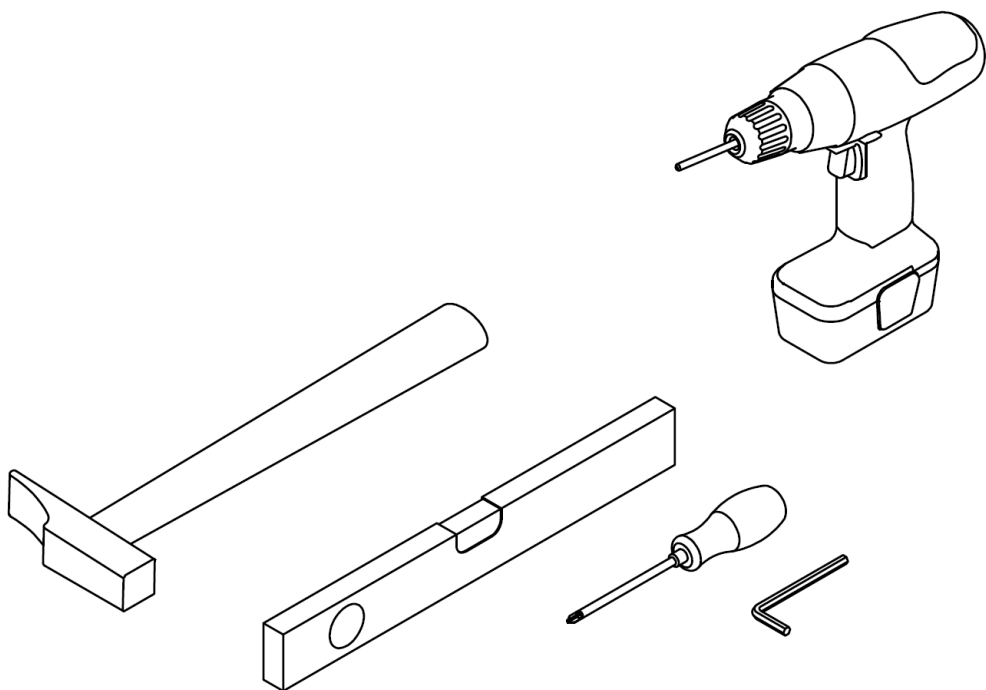
Gefahr durch verschluckbare Kleinteile. Kinder bis einschließlich 3 Jahre dürfen daher nicht ohne Beaufsichtigung gelassen werden.



Verletzungsgefahr durch scharfe Kanten

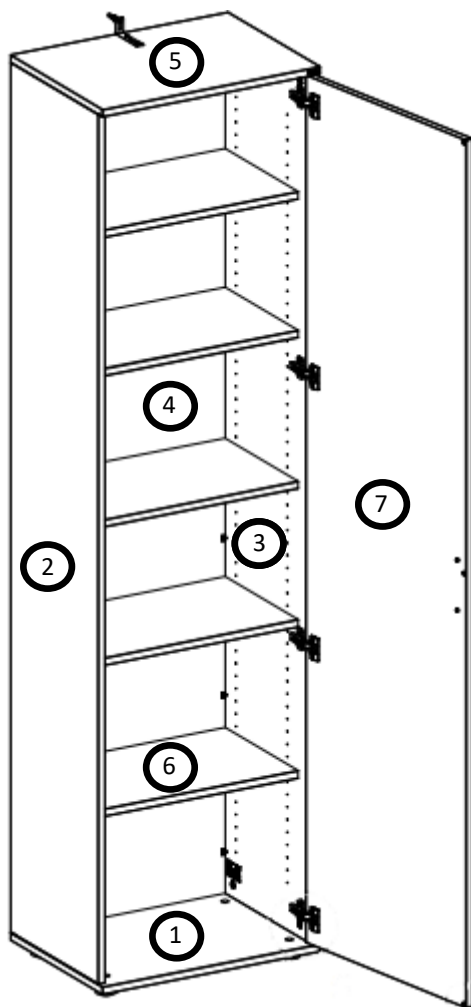
Zur Verminderung von Schnittverletzungen empfehlen wir Schutzhandschuhe.

Benötigtes Werkzeug










Mix Drehtürenschränk

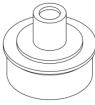
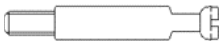



Bis Breite 60 cm
Eintürig



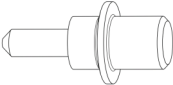
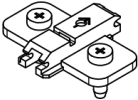

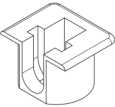
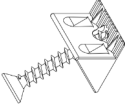
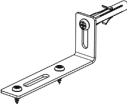
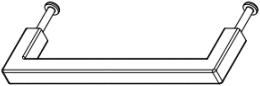
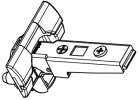
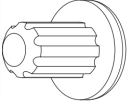
Material

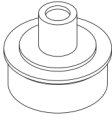
Artikel	Stk.	Symbol
Boden	1	
Seite L.	1	
Seite R.	1	
Rückwand	1	
Oberboden	1	
Fächer	1-5	
Drehtür	1	

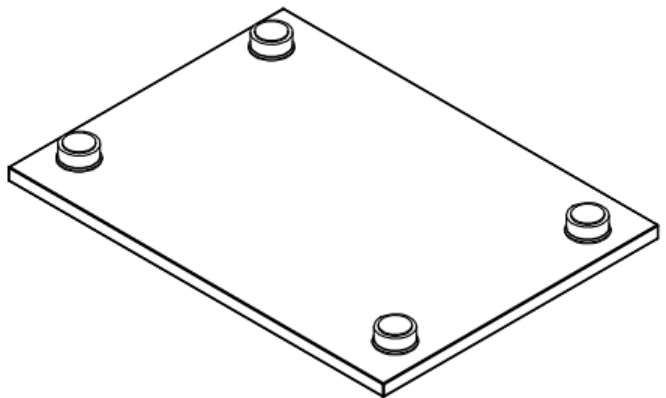
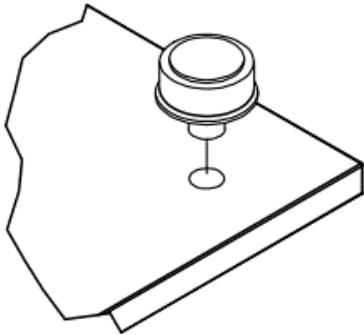
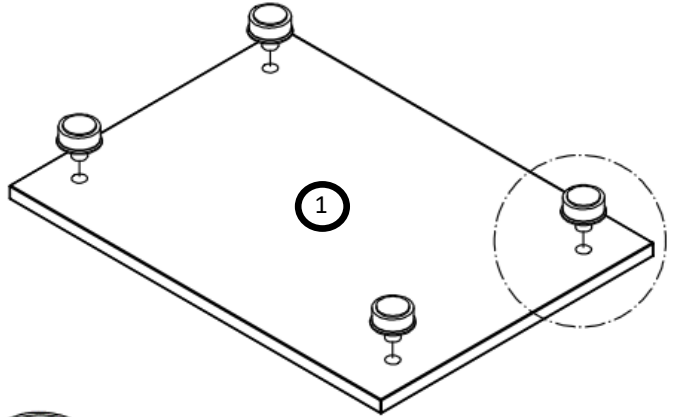
Zubehör


Artikel	Symbol	Zeichnung
Sockelfuß	A	
MiniFix Bolzen	B	
Abdeckkappe	C	
Dübel	D	
MiniFix Gehäuse	E	

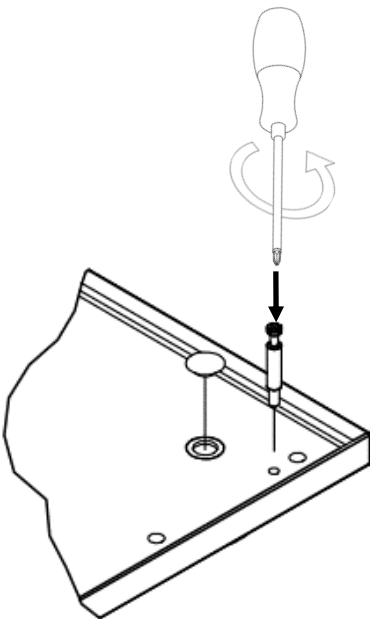
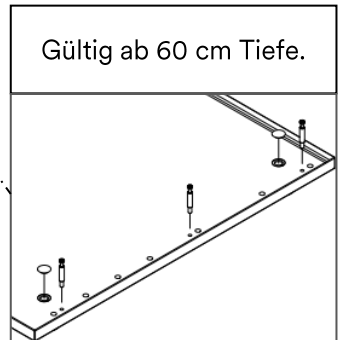
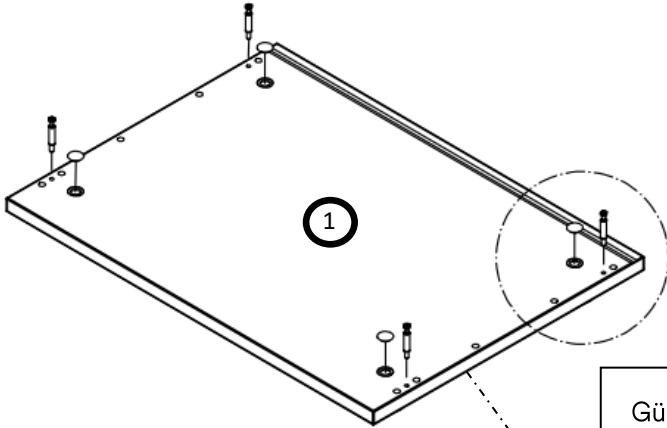
Zubehör





Artikel	Symbol	Zeichnung
Fachträger steckbar	F	
Kreuzgrundplatte	G	
(Fachträger schraubbar)	(H)	
Fachgehäuse (vormontiert)	I	
Rückwandverbinder	J	
Wand- und Schrankbefestigung	K	
Griff	L	
Topfscharnier 110°	M	
Anschlagpuffer	N	

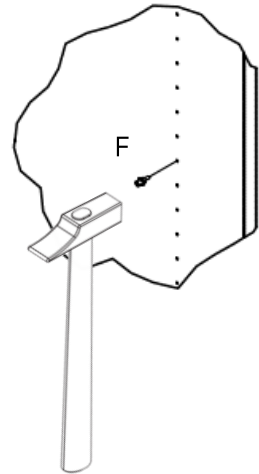
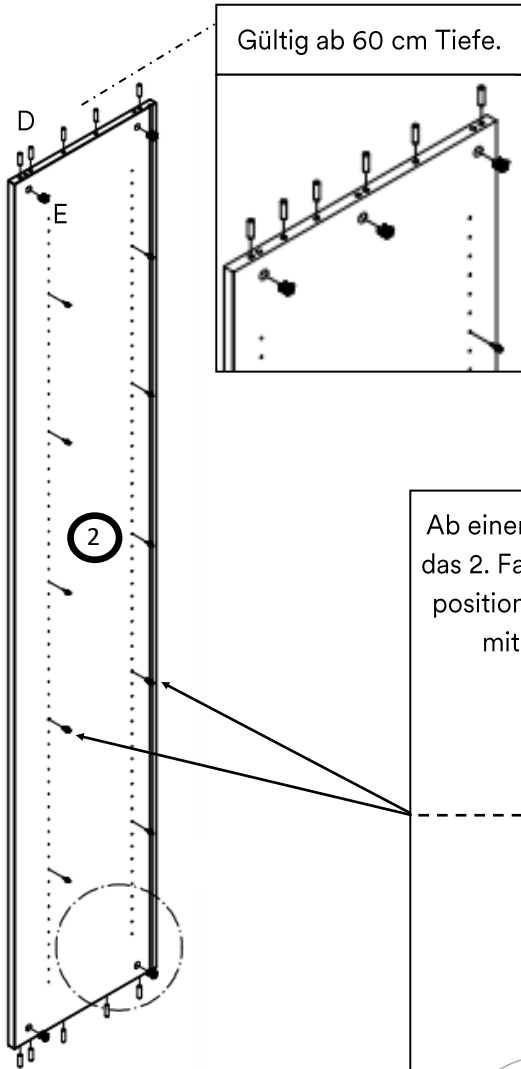
	
A	



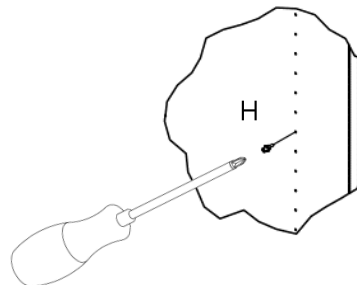
		
<p>B</p>	<p>C</p>	

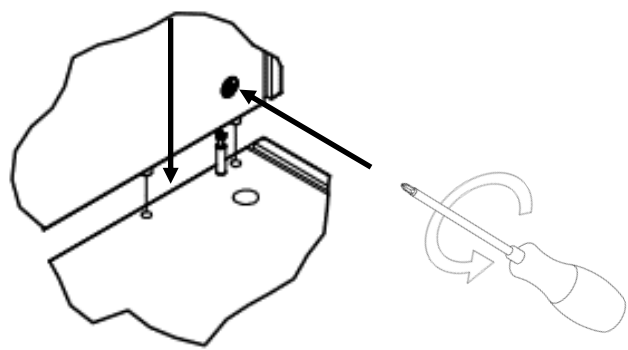
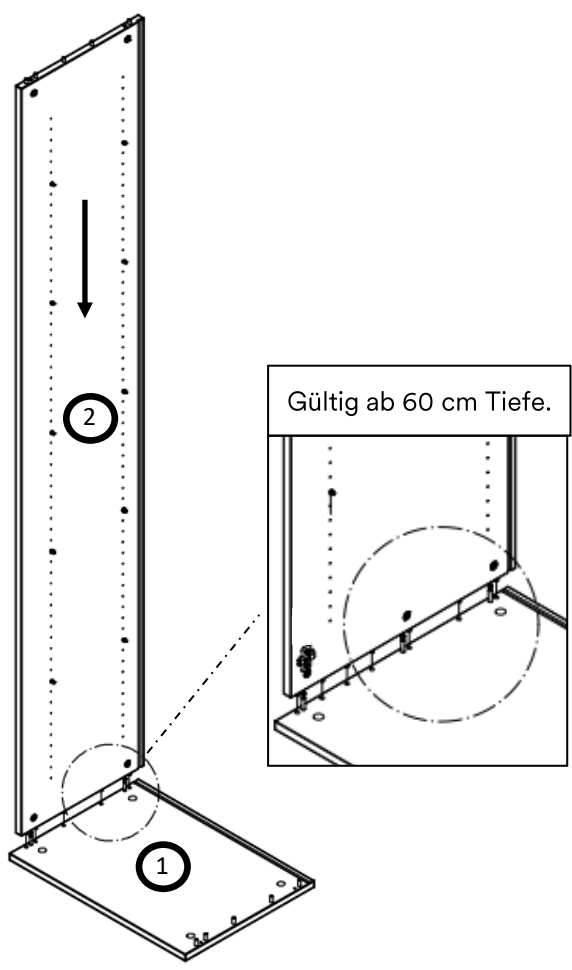




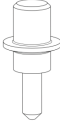
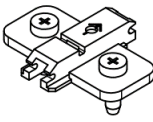

				
D	E	F	(H)	

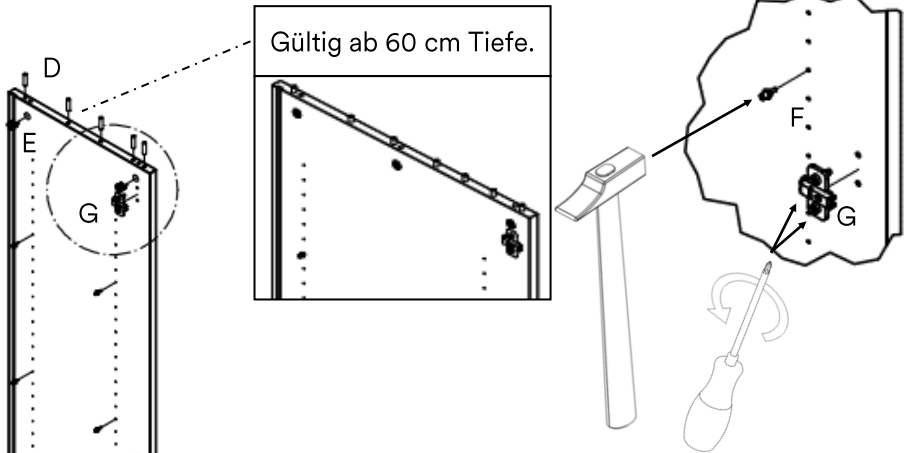


Ab einer Schrankhöhe von 112,5 cm ist das 2. Fach auf der Höhe von 85 cm fix positioniert. Das Fach ist statt mit (F), mit Fachträgerschrauben (H) anzubringen.

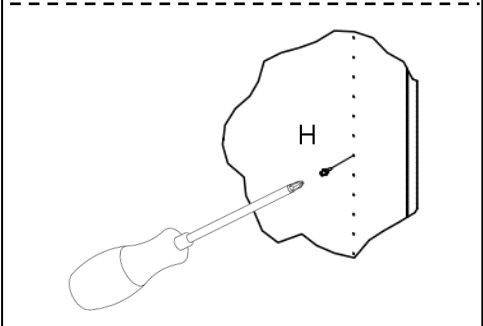
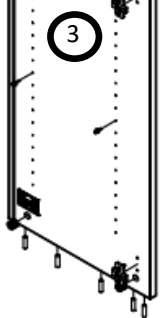


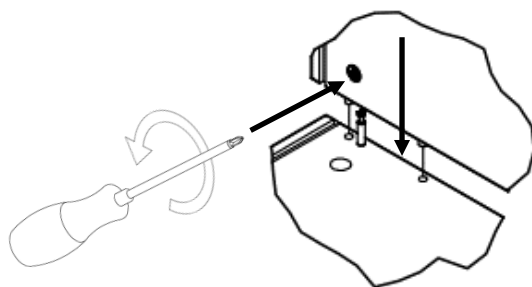
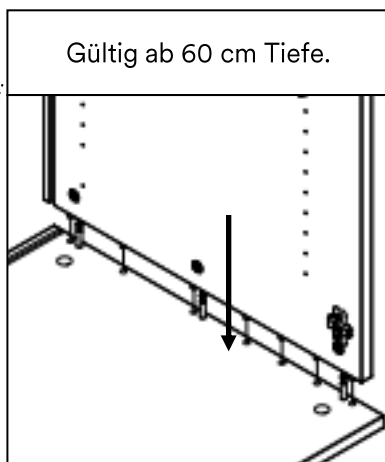
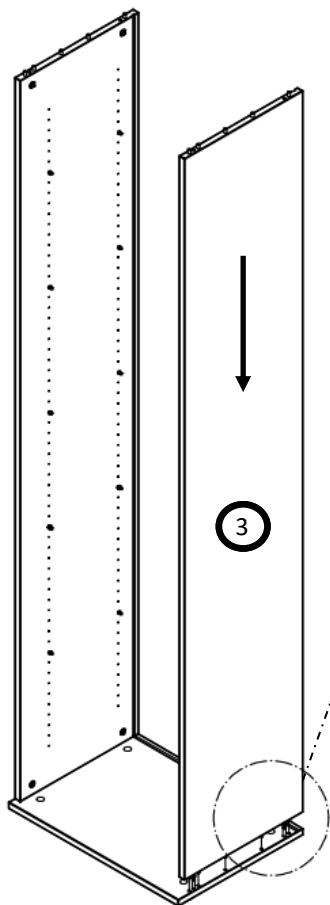


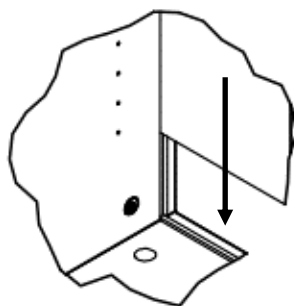
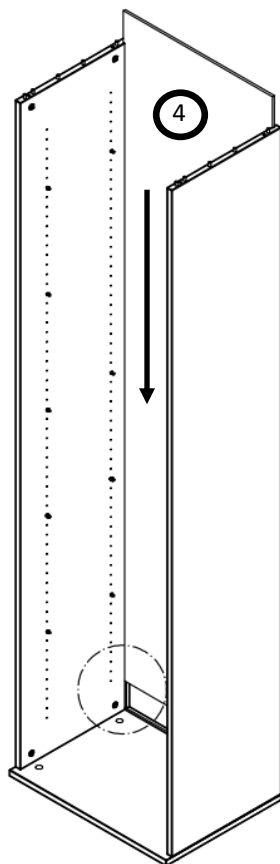
					
D	E	F	G	(H)	




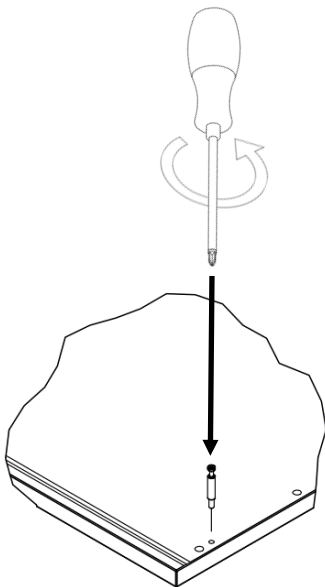
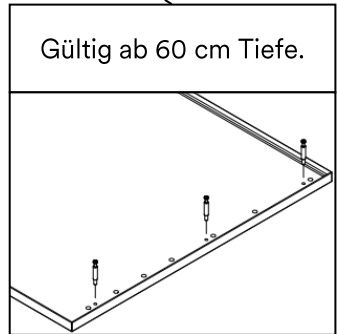
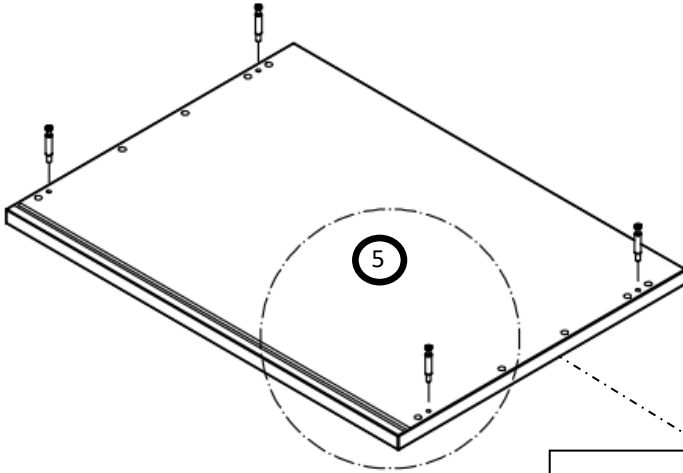
Ab einer Schrankhöhe von 112,5 cm ist das 2. Fach auf der Höhe von 85 cm fix positioniert. Das Fach ist statt mit (F), mit Fachträgerschrauben (H) anzubringen.

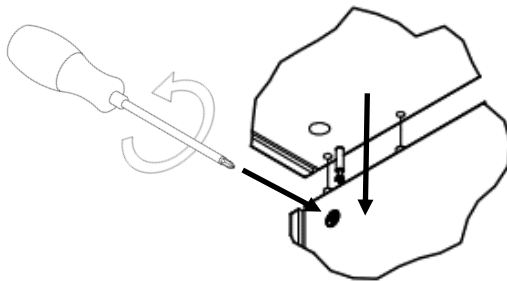
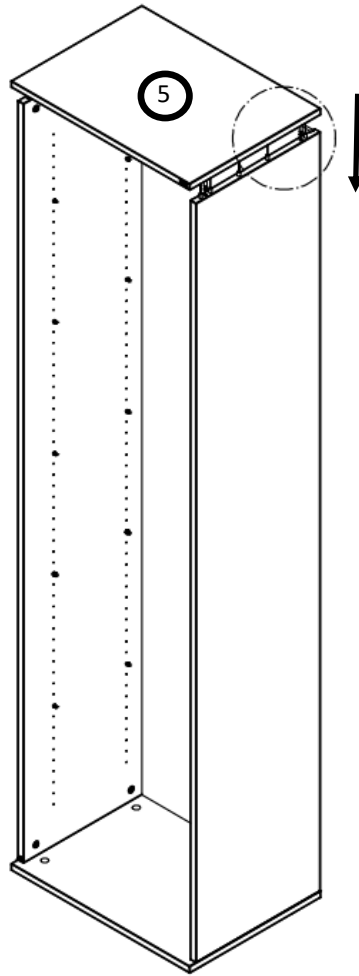


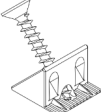
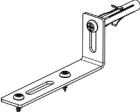


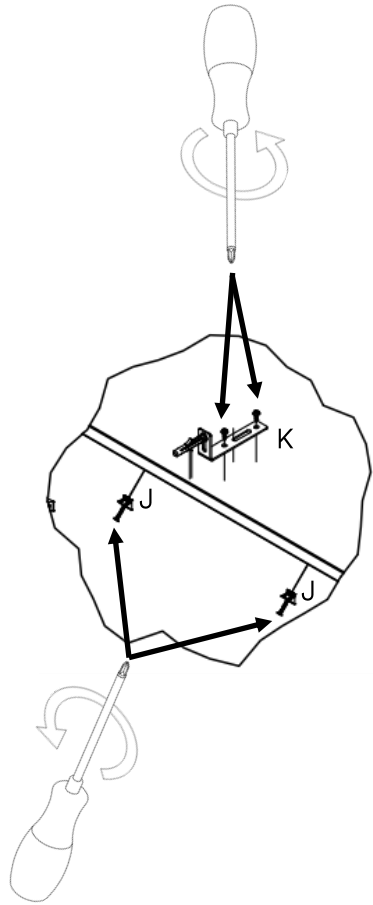
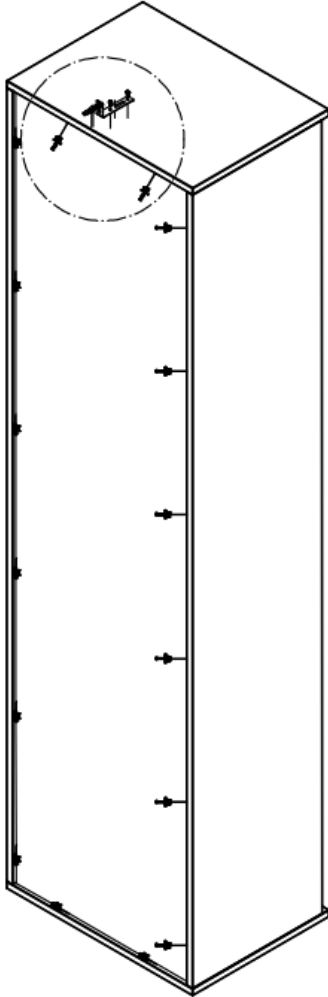


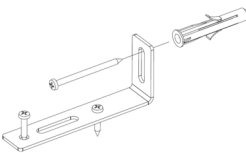
	
<p>B</p>	

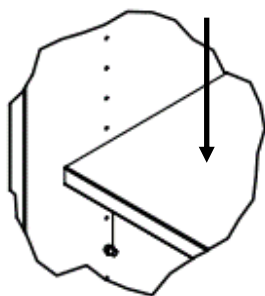
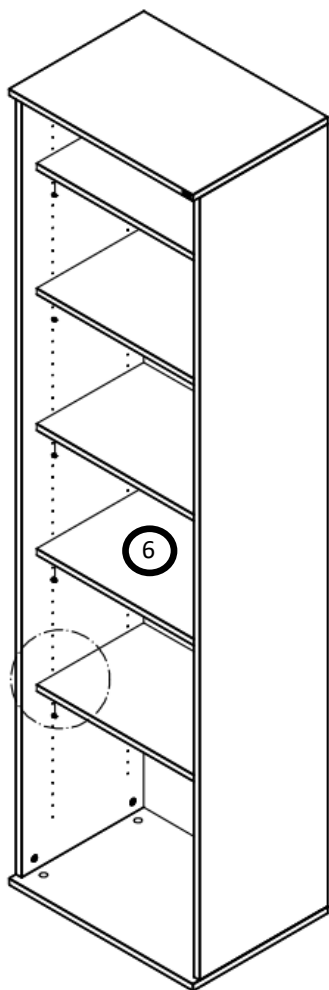


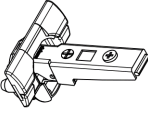
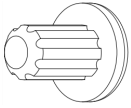


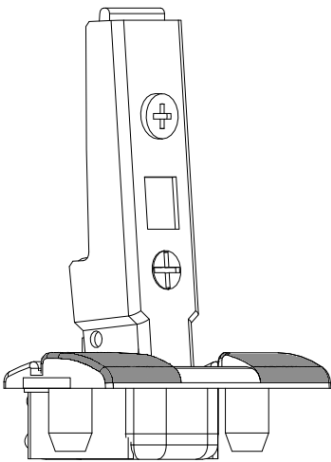
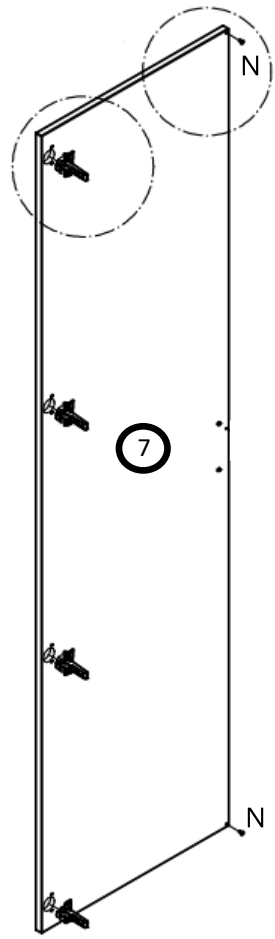
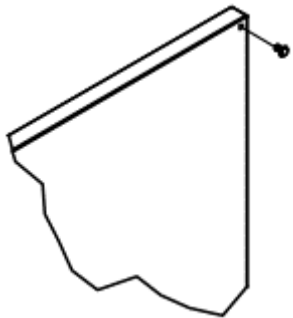
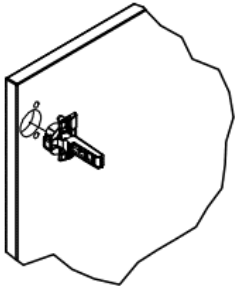
		
<p>J</p>	<p>K</p>	



	<p>Dübellänge und Schrauben entsprechend Wandbeschaffenheit prüfen und gegebenenfalls anpassen.</p>
---	---



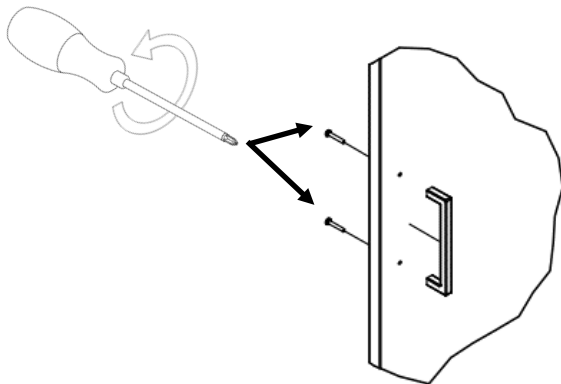
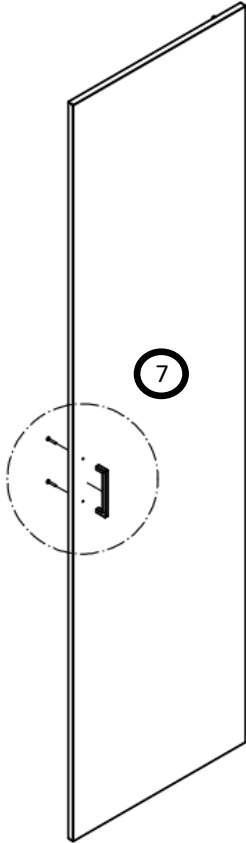
		
M	N	

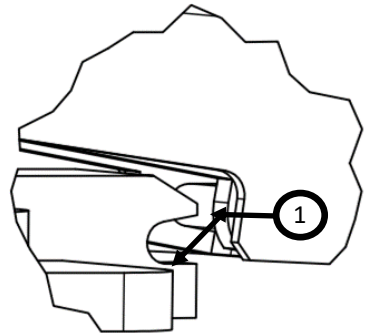
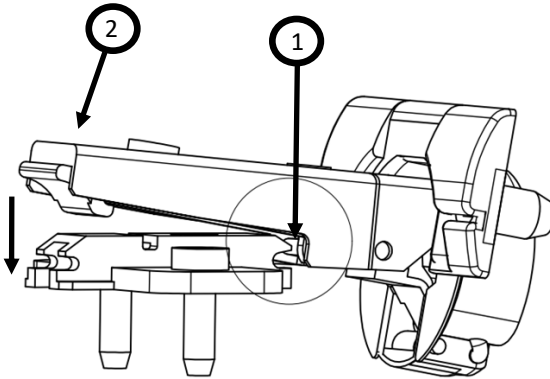
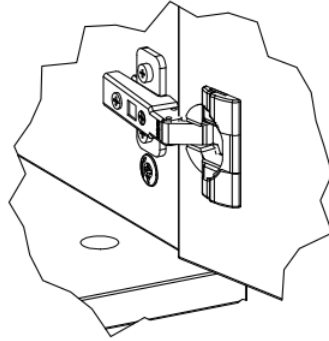
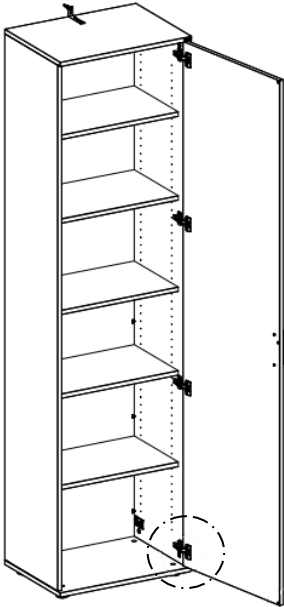


Die Klappe am Scharnier herunterdrücken, um das Scharnier zu befestigen.

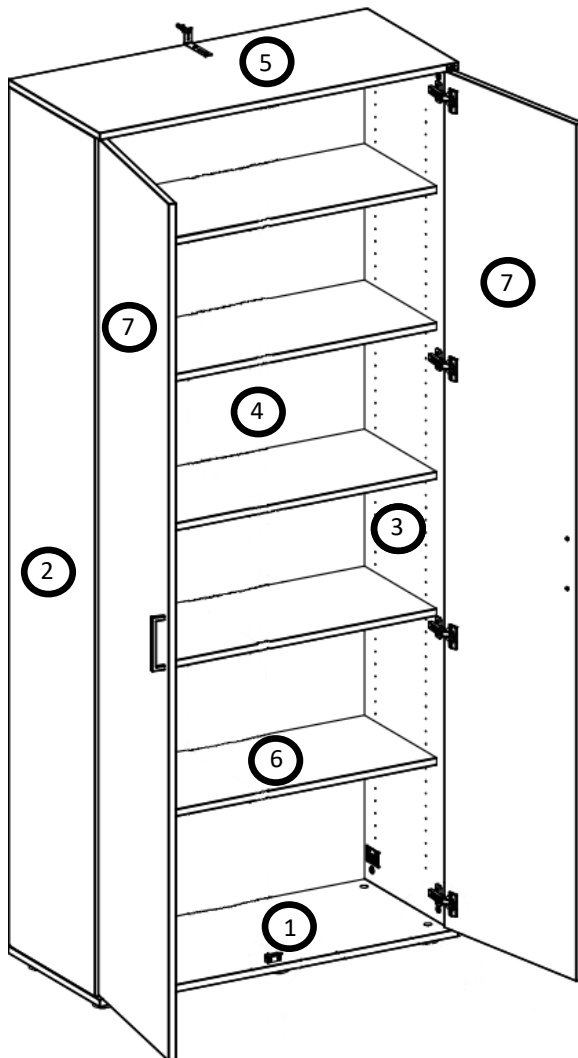


L












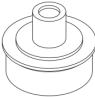



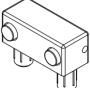
Mix Drehtürenschränk
Ab Breite 60,1 - 100 cm
Zweitürig




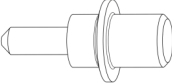

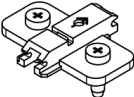
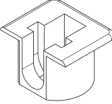
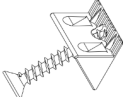
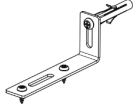
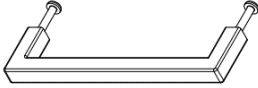
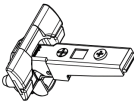
Material

Artikel	Stk.	Symbol
Boden Unten	1	
Seite L.	1	
Seite R.	1	
Rückwand	1	
Boden Oben	1	
Fächer	1-5	
Drehtür	2	

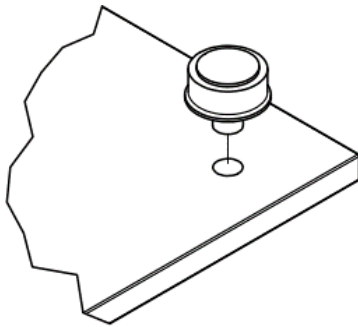
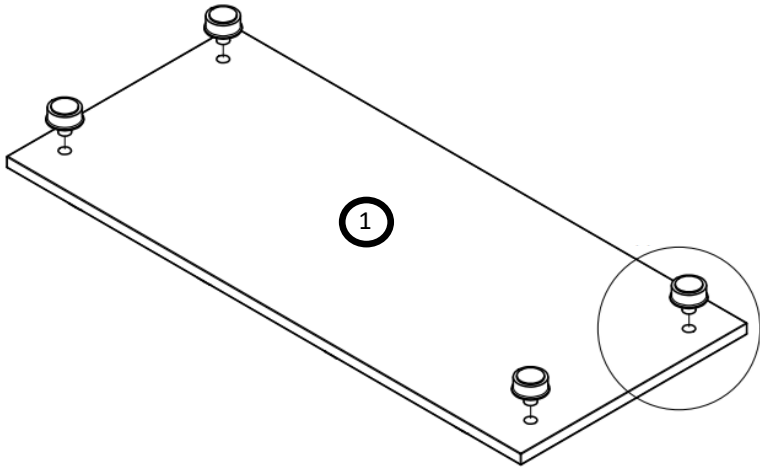
Zubehör



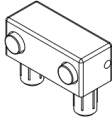
Artikel	Symbol	Zeichnung
Sockelfuß	A	
MiniFix Bolzen	B	
Abdeckkappe	C	
Dübel	D	
Türanschlag	E	

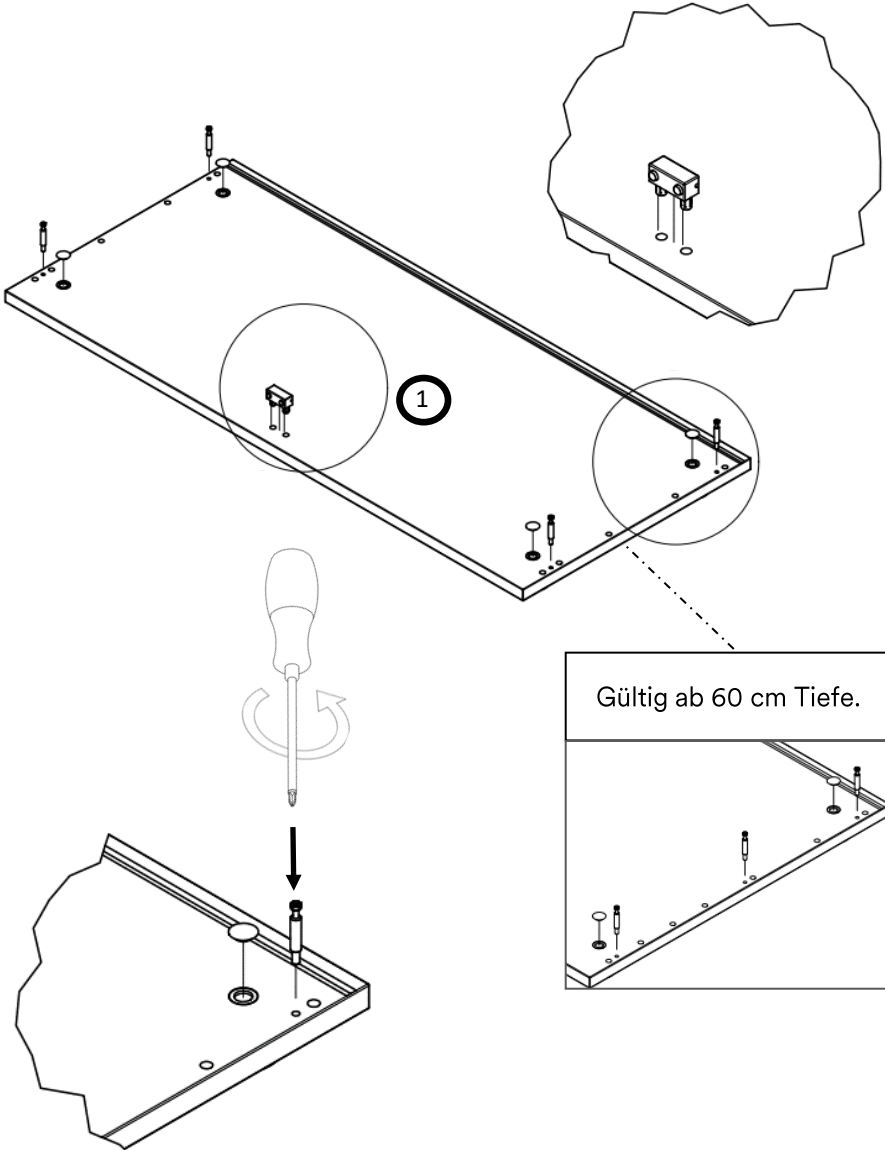
Zubehör

Artikel	Symbol	Zeichnung
MiniFix Gehäuse	F	
Fachträger steckbar	G	
(Fachträger schraubbar)	(H)	
Kreuzgrundplatte	I	
Fachgehäuse (vormontiert)	J	
Rückwandverbinder	K	
Wand- und Schrankbe- festigung	L	
Griff	M	
Topfscharnier 110°	N	



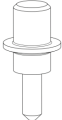

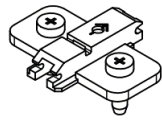
	
A	

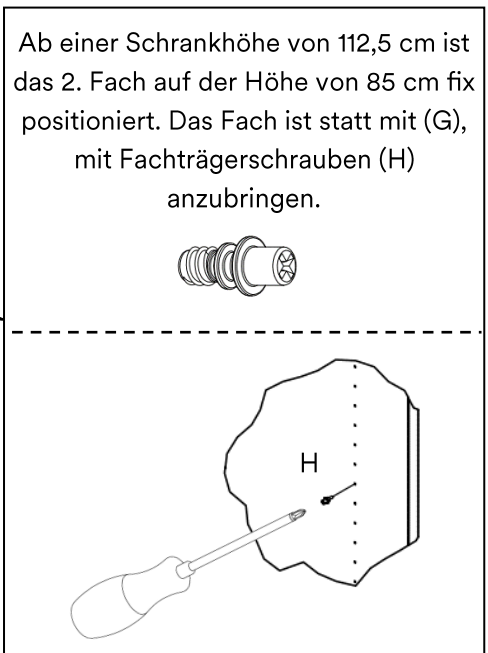
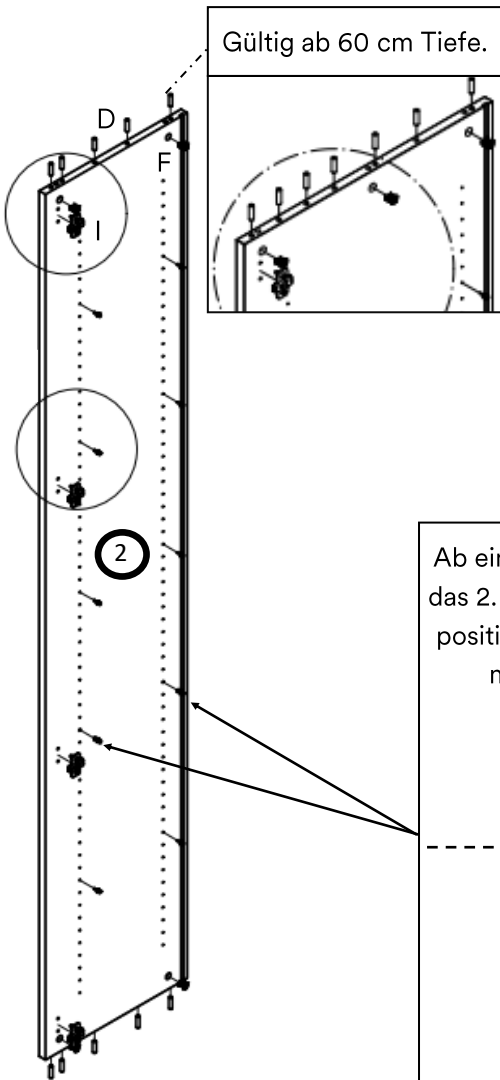
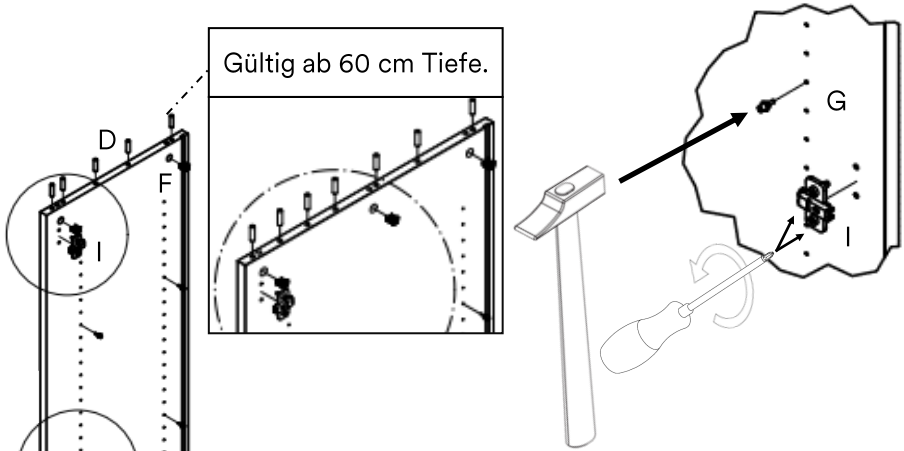


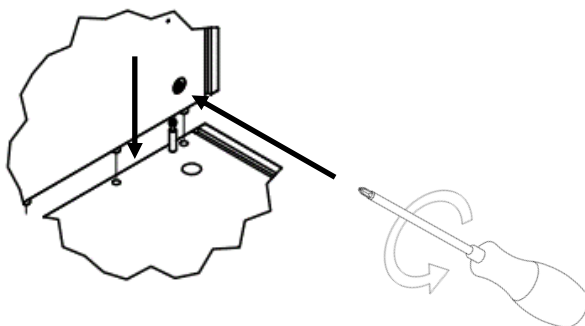
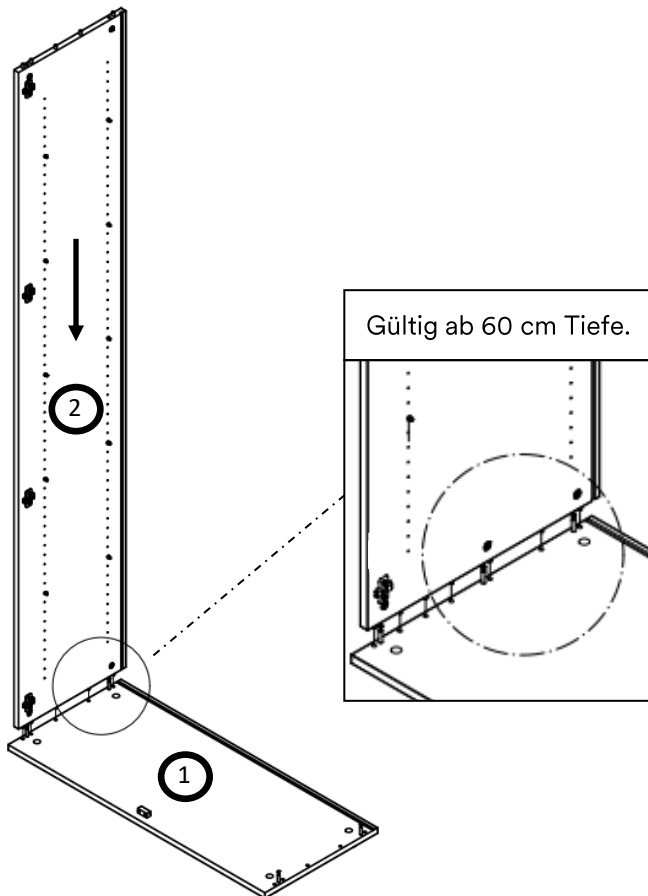
			
B	C	E	



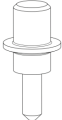

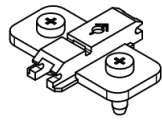


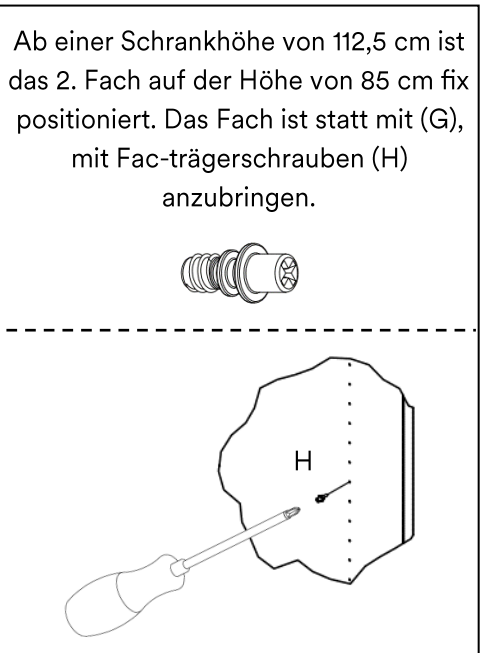
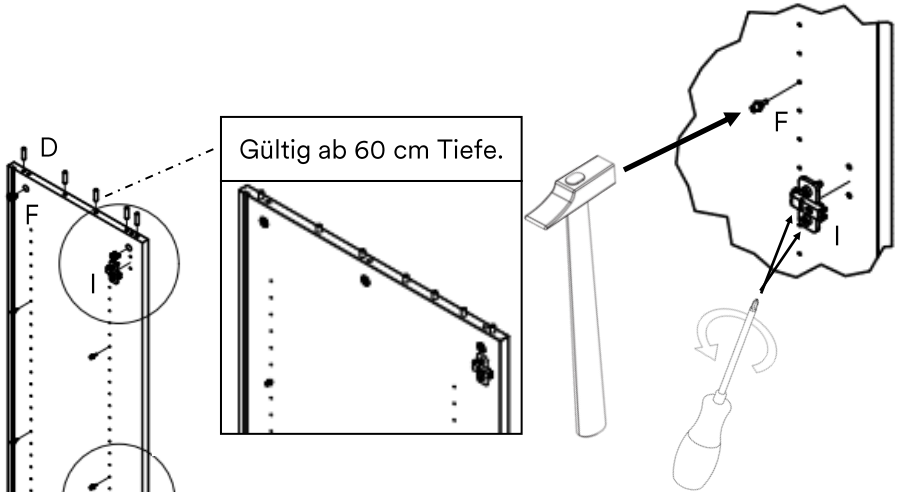
Gültig ab 60 cm Tiefe.

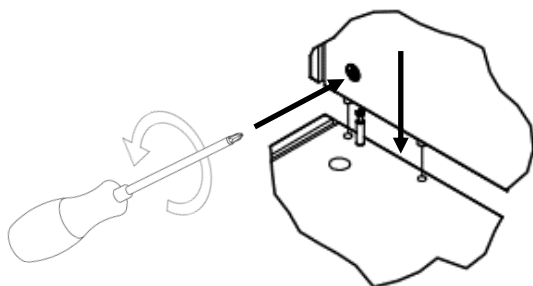
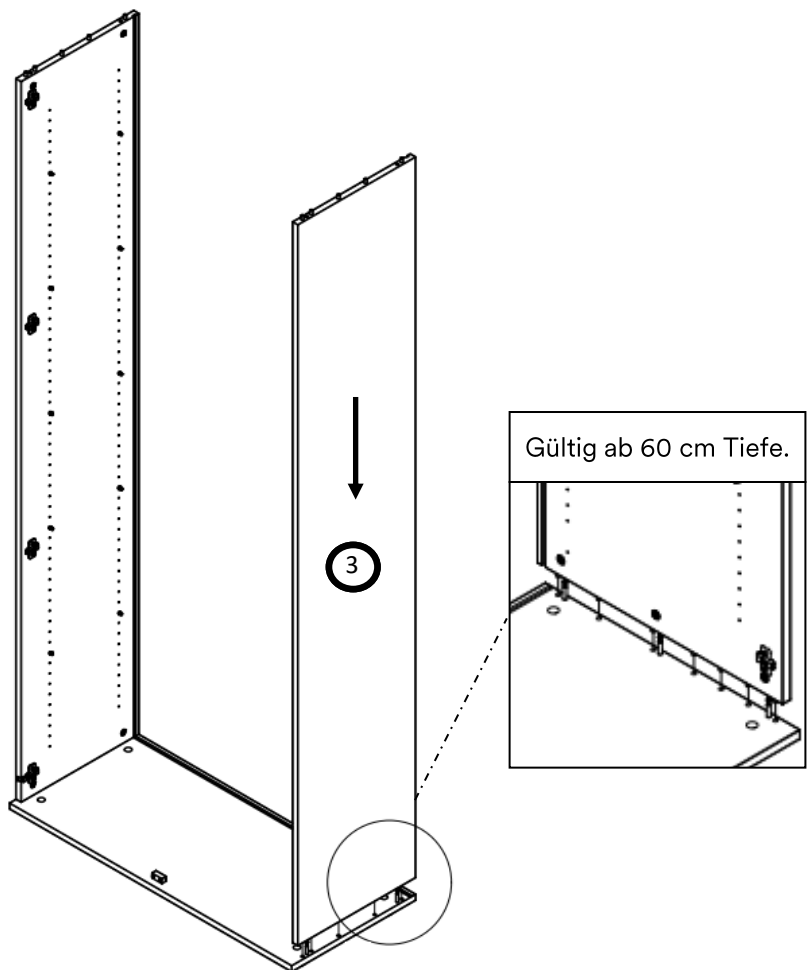
					
D	F	G	(H)	I	

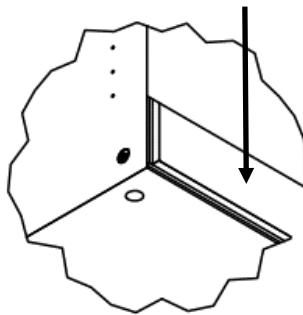
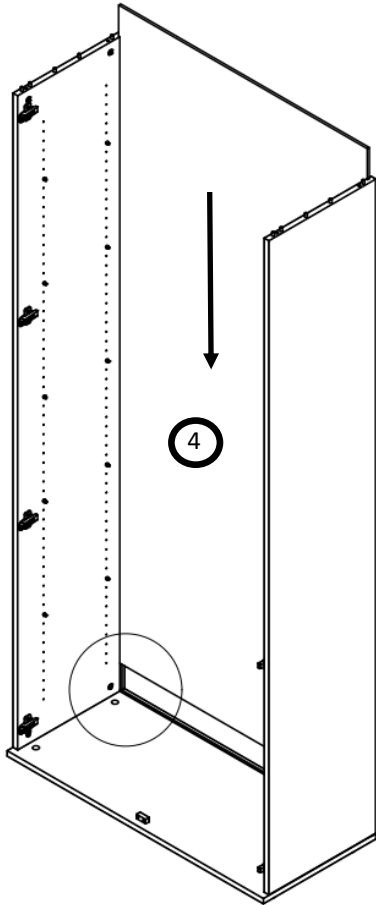




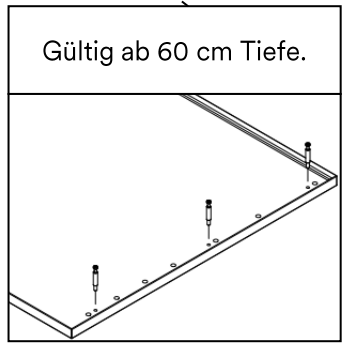
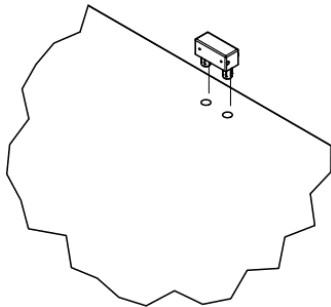
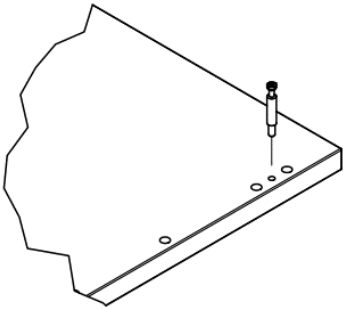
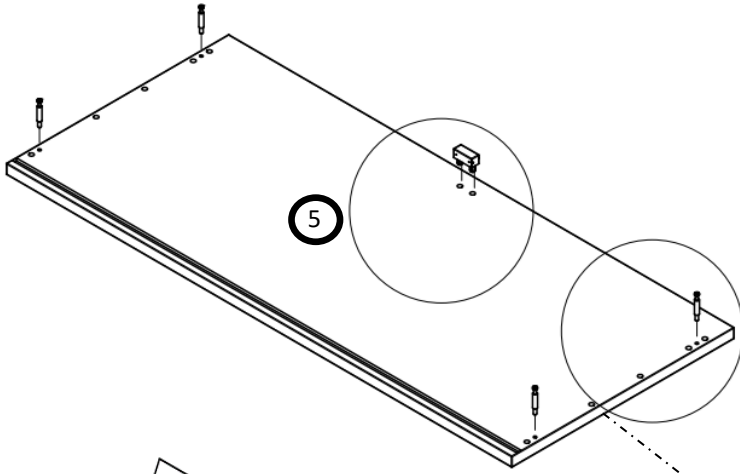
					
D	F	G	(H)	I	

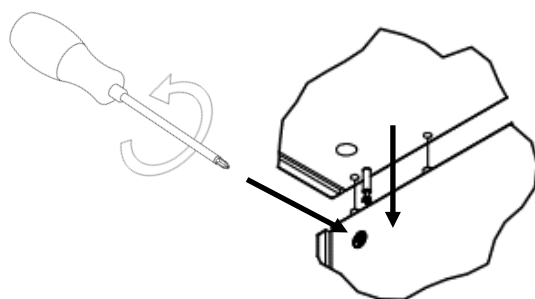
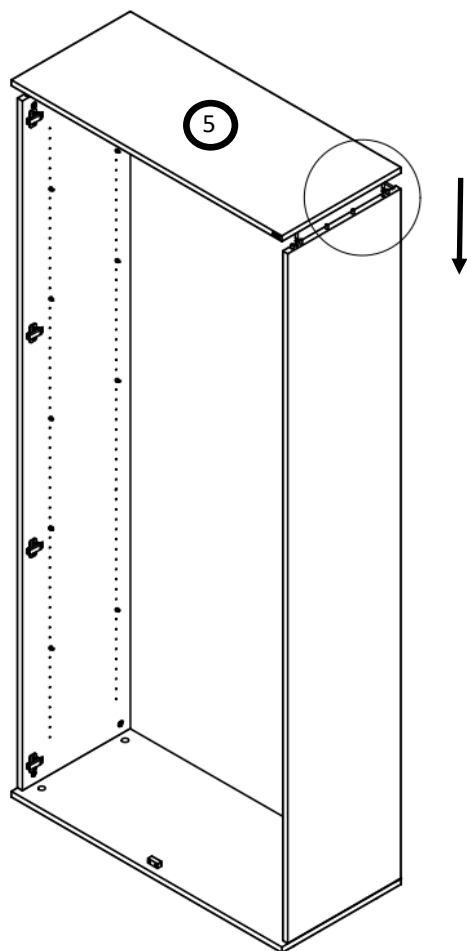


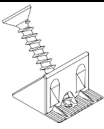
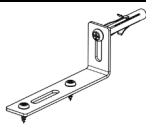


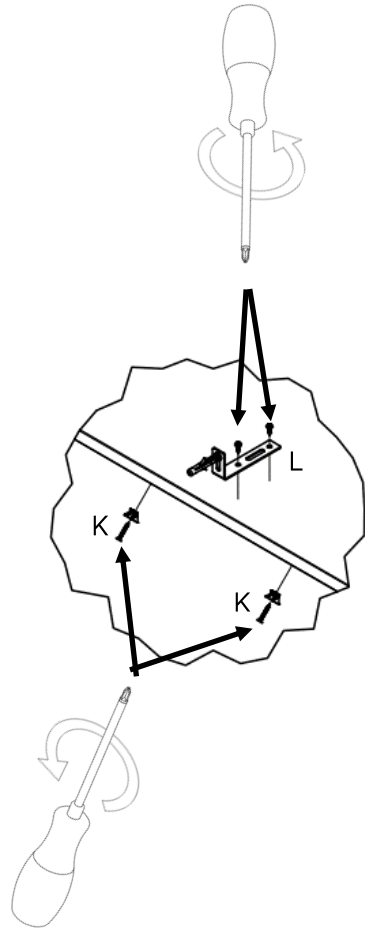
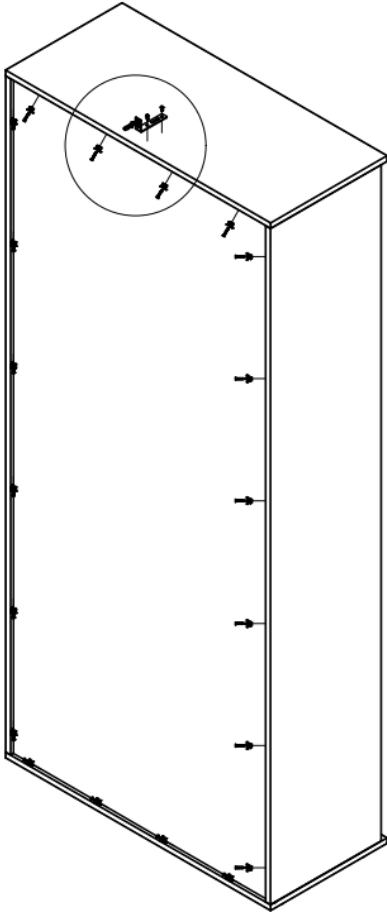


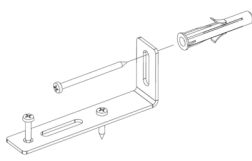
		
<p>B</p>	<p>E</p>	

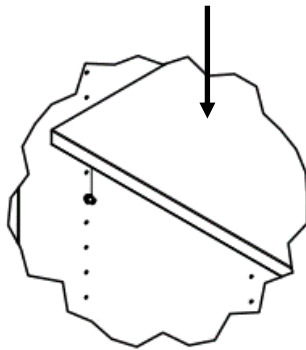
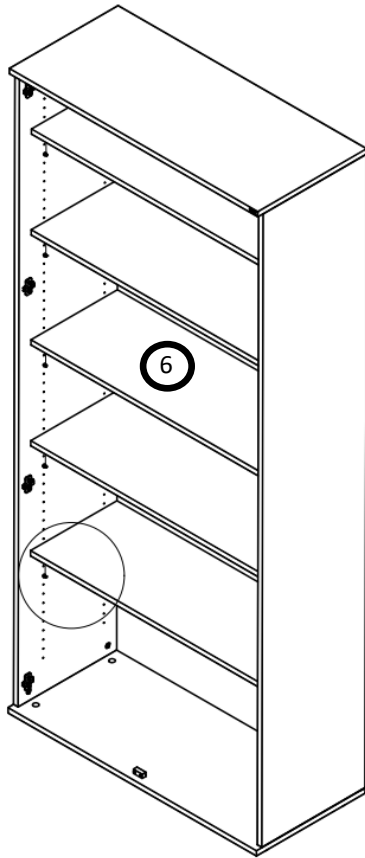


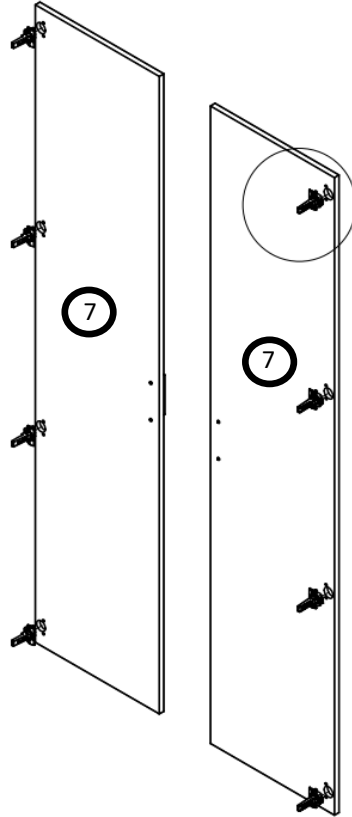
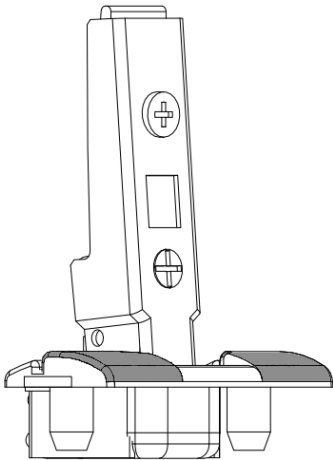
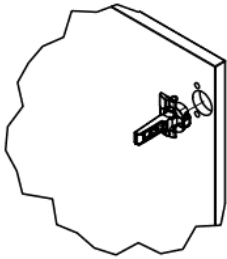
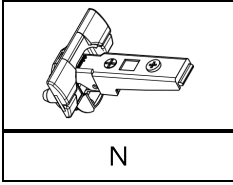


		
<p>K</p>	<p>L</p>	



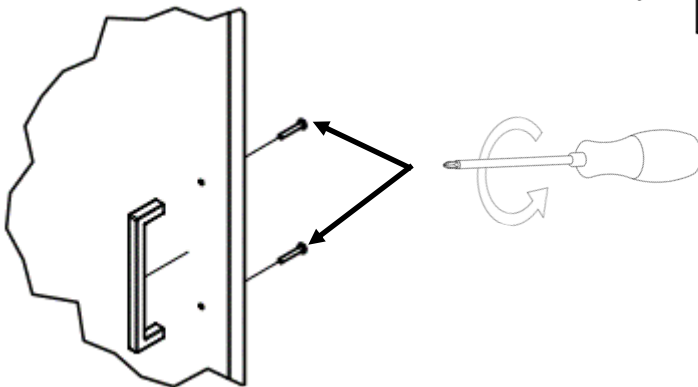
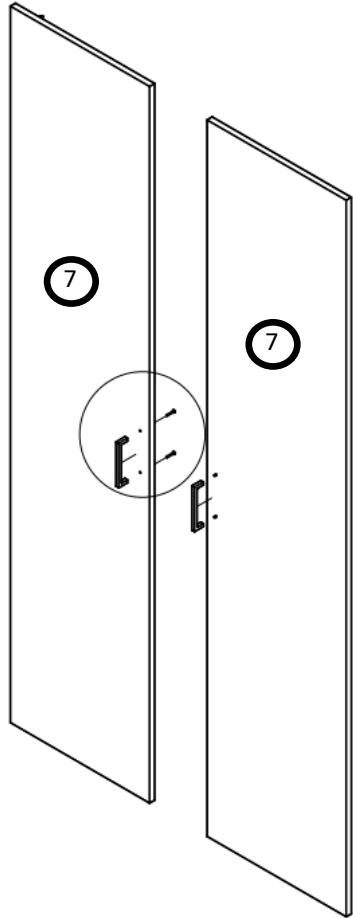
	<p>Dübellänge und Schrauben entsprechend Wandbeschaffenheit prüfen und gegebenenfalls anpassen.</p>
---	---

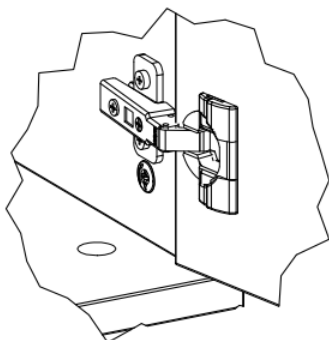
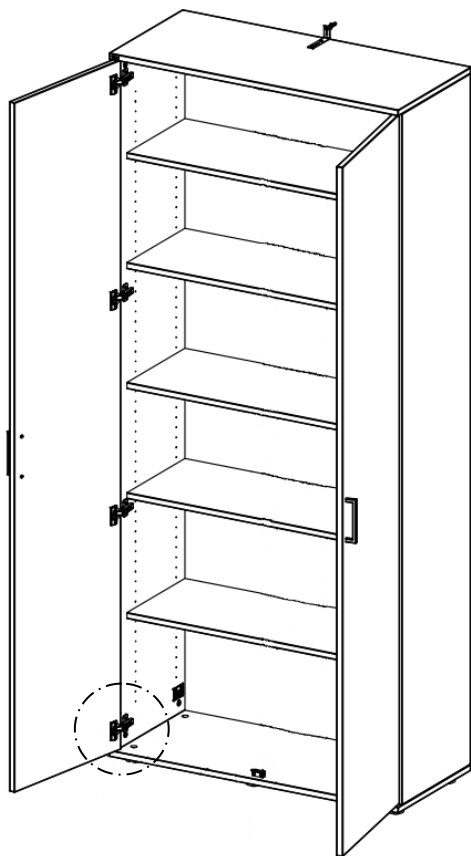


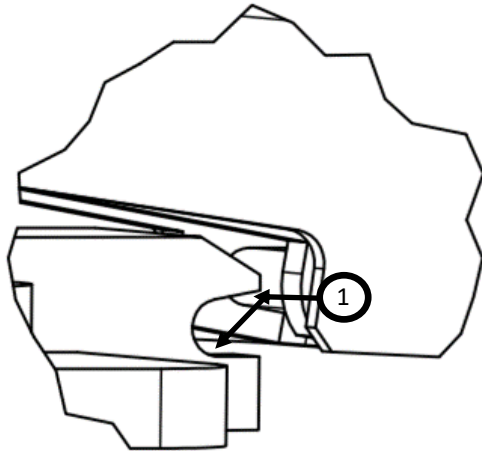
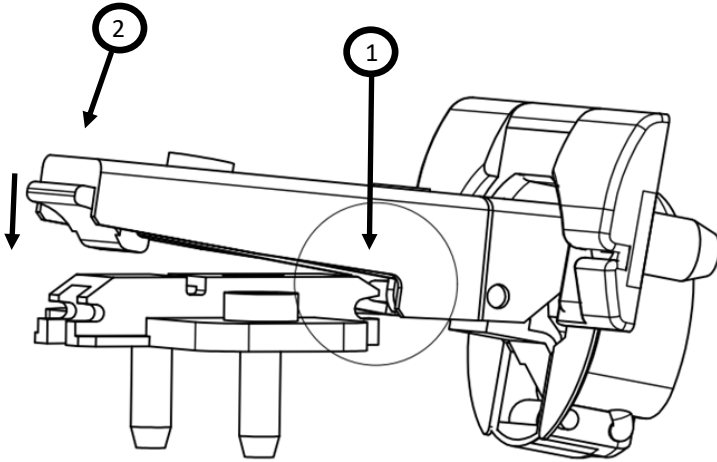


Die Klappe am Scharnier
herunterdrücken, um das
Scharnier zu befestigen.

	
<p>M</p>	



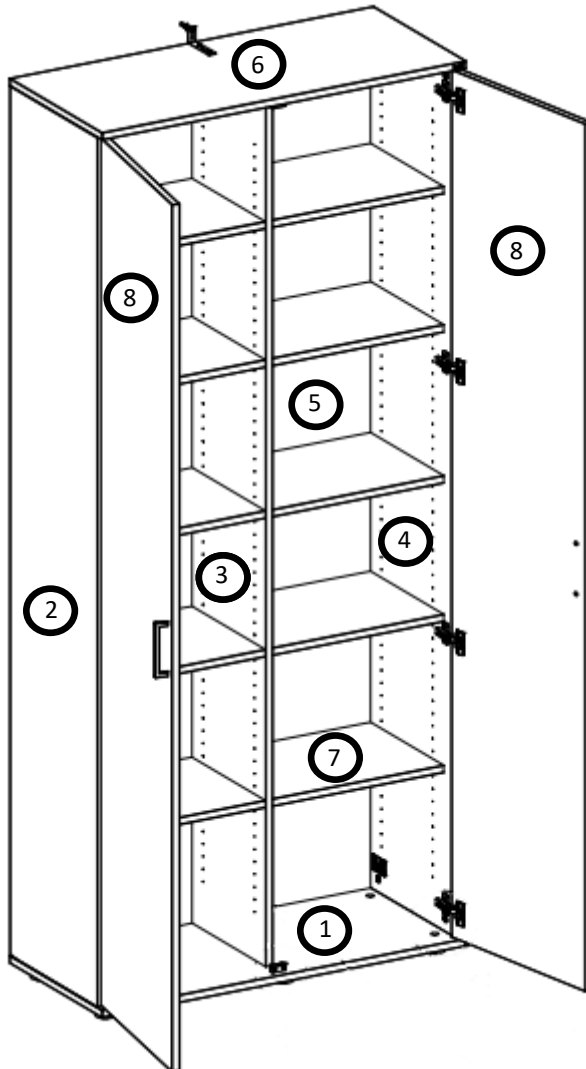












Mix Drehtürenschränk

Ab Breite 100,1 cm

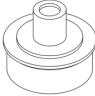



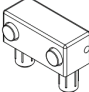
Zweitürig mit Mittelseite



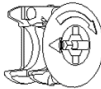
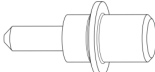

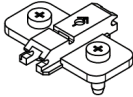

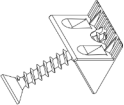
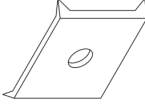
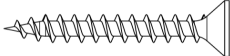
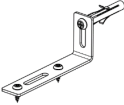
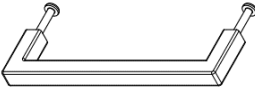
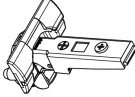
Material

Artikel	Stk.	Symbol
Boden	1	
Seite L.	1	
Seite M.	1	
Seite R.	1	
Rückwand	2	
Oberboden	1	
Fächer	2-10	
Drehtür	2	

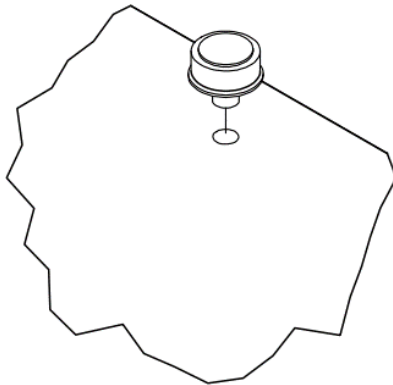
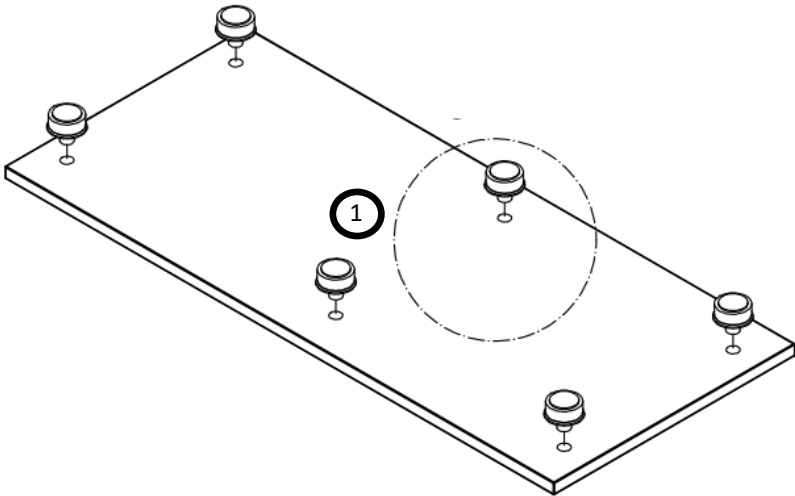
Zubehör

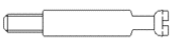

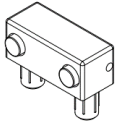
Artikel	Symbol	Zeichnung
Sockelfuß	A	
MiniFix Bolzen	B	
Abdeckkappe	C	
Dübel	D	
Türanschlag	E	

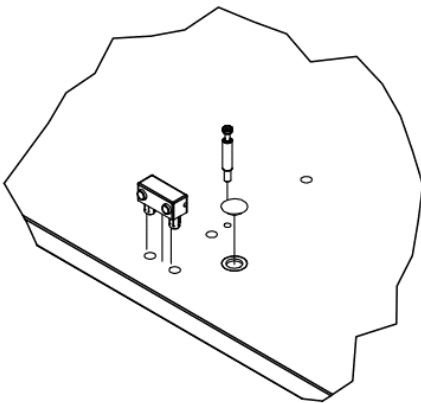
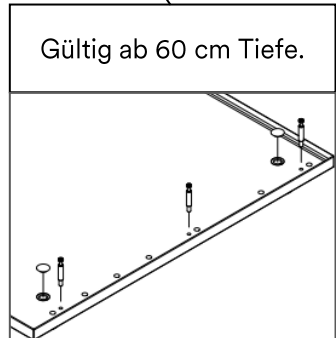
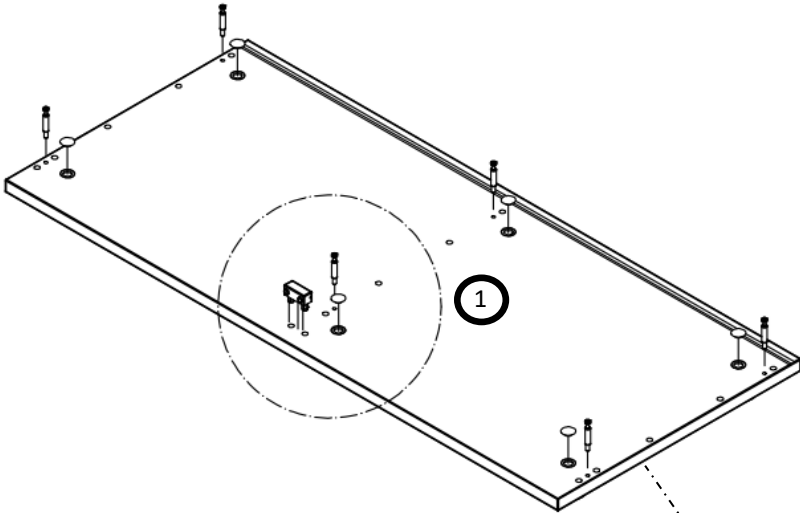
Zubehör



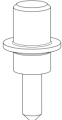

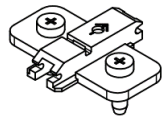
Artikel	Symbol	Zeichnung
MiniFix Gehäuse	F	
Fachträger steckbar	G	
(Fachträger schraub- bar)	(H)	
Kreuzgrundplatte	I	
Fachgehäuse (vormontiert)	J	
Rückwandverbinder	K	
Rückwand Halteplatte	L	
Schrauben SNK 4x30	M	
Wand- und Schrank- befestigung	N	
Griff	O	
Topfscharnier 110°	P	

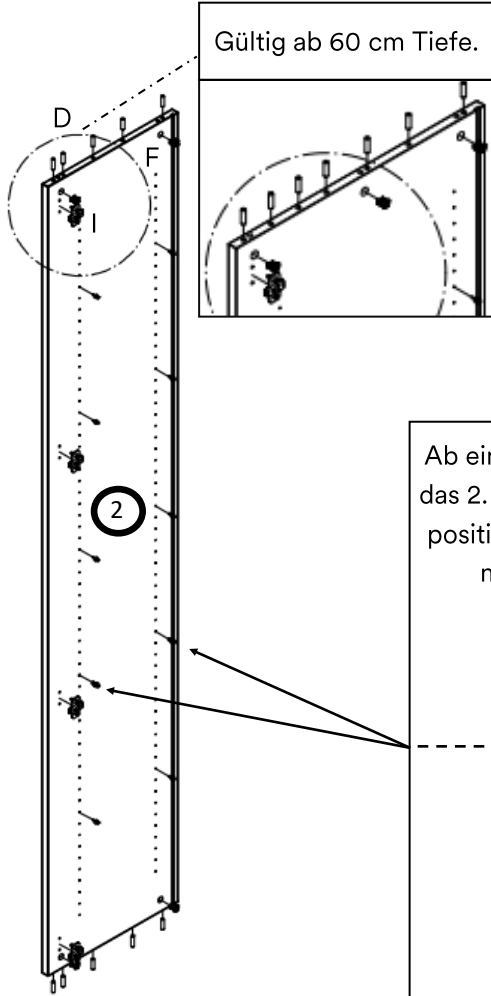
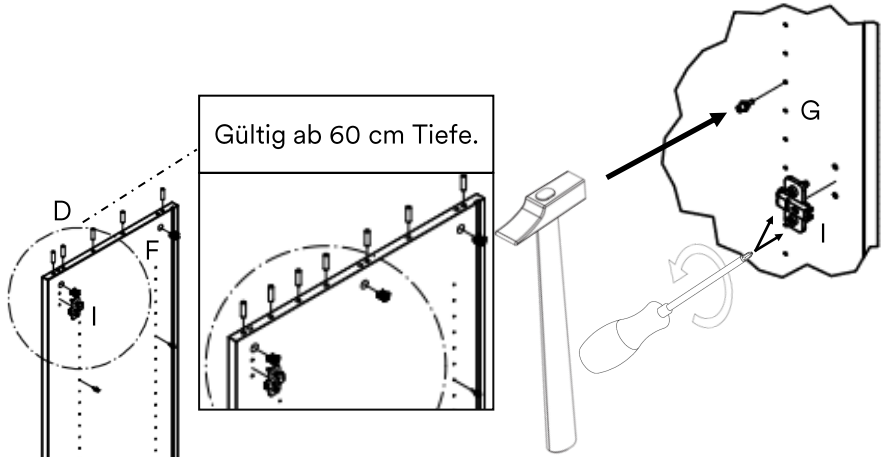
	
A	



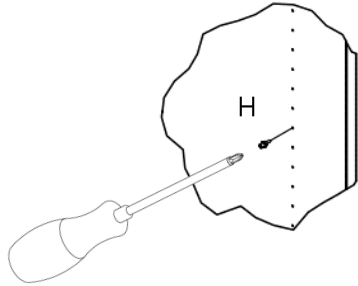
			
B	C	E	

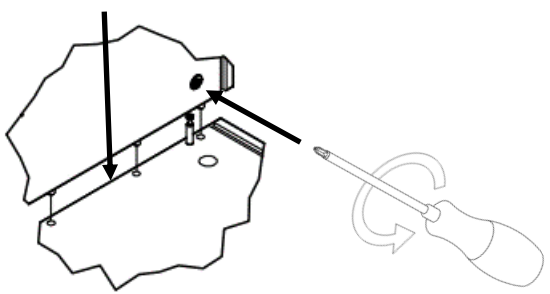
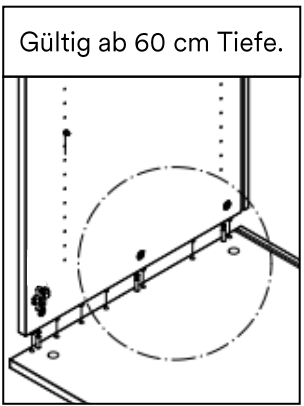
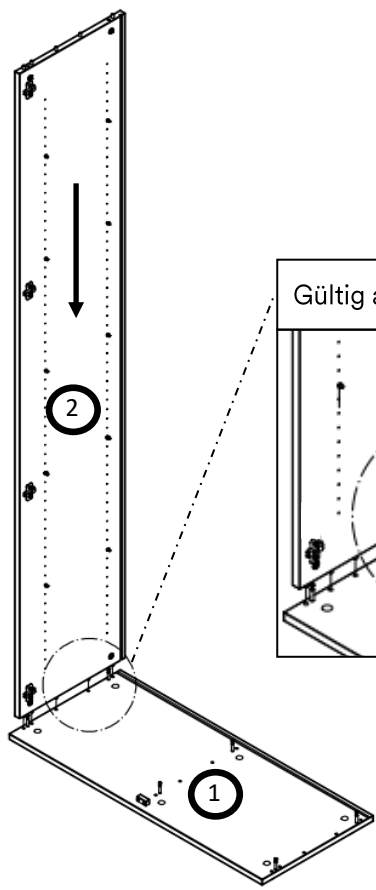




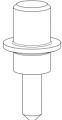

					
D	F	G	(H)	I	

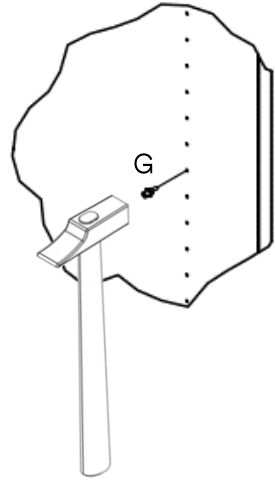
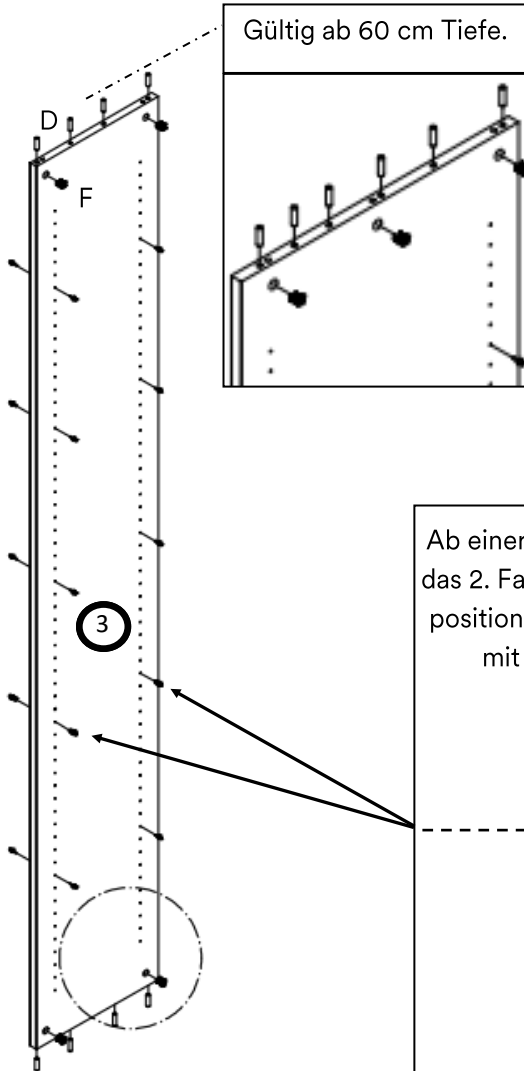


Ab einer Schrankhöhe von 112,5 cm ist das 2. Fach auf der Höhe von 85 cm fix positioniert. Das Fach ist statt mit (G), mit Fachträgerschrauben (H) anzubringen.


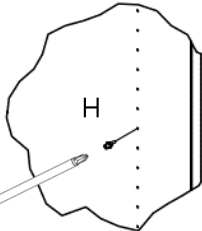


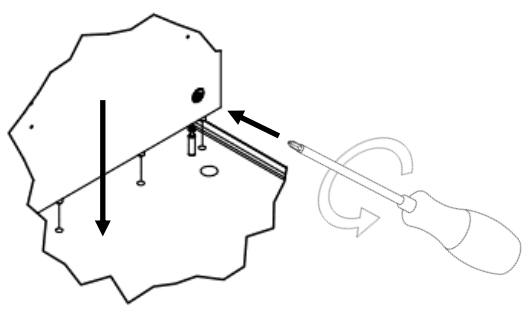
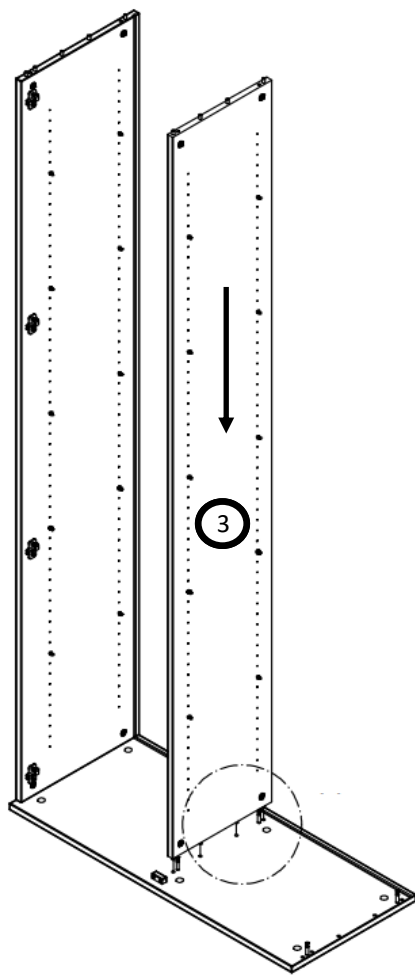




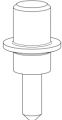

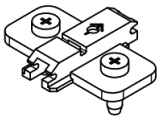
				Beidseitig
D	F	G	(H)	

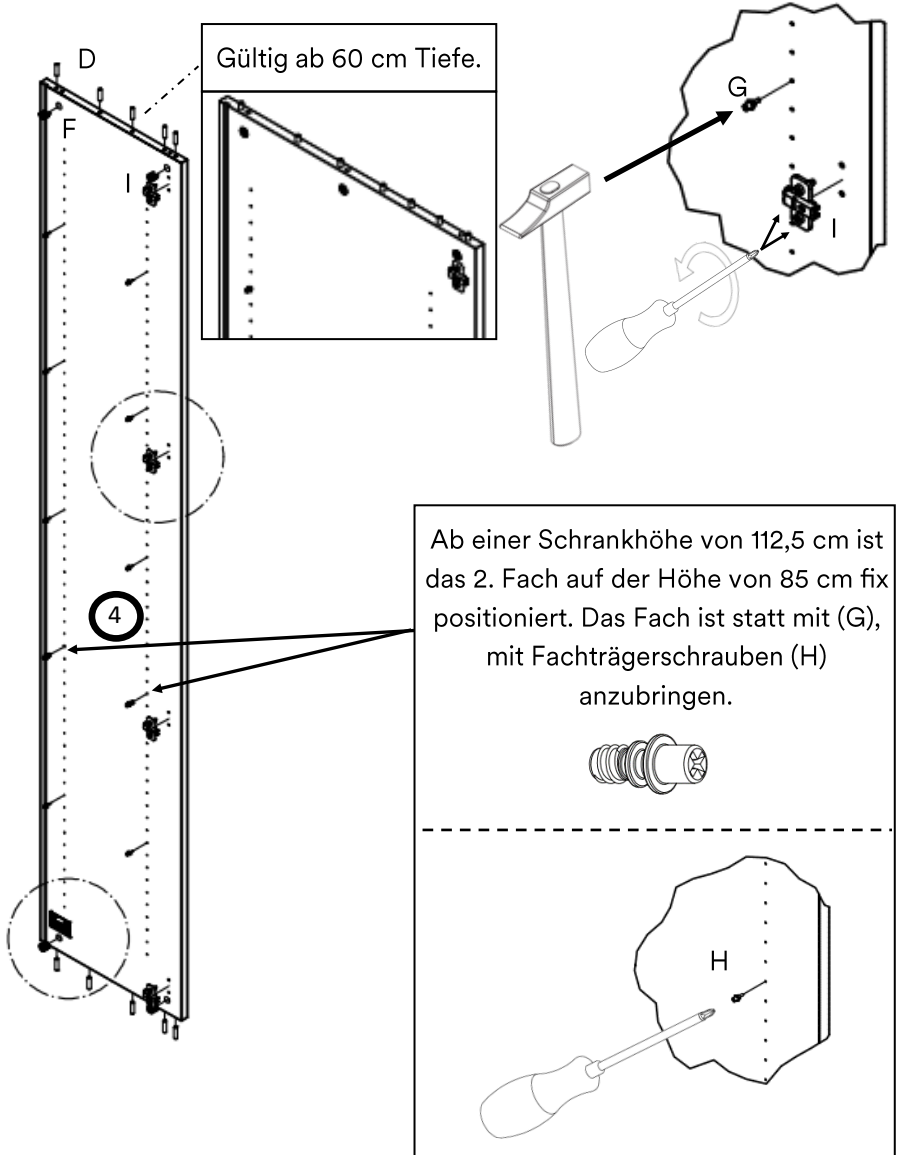


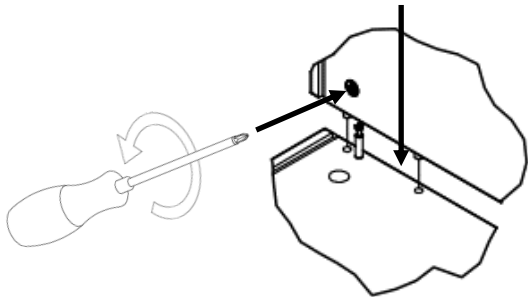
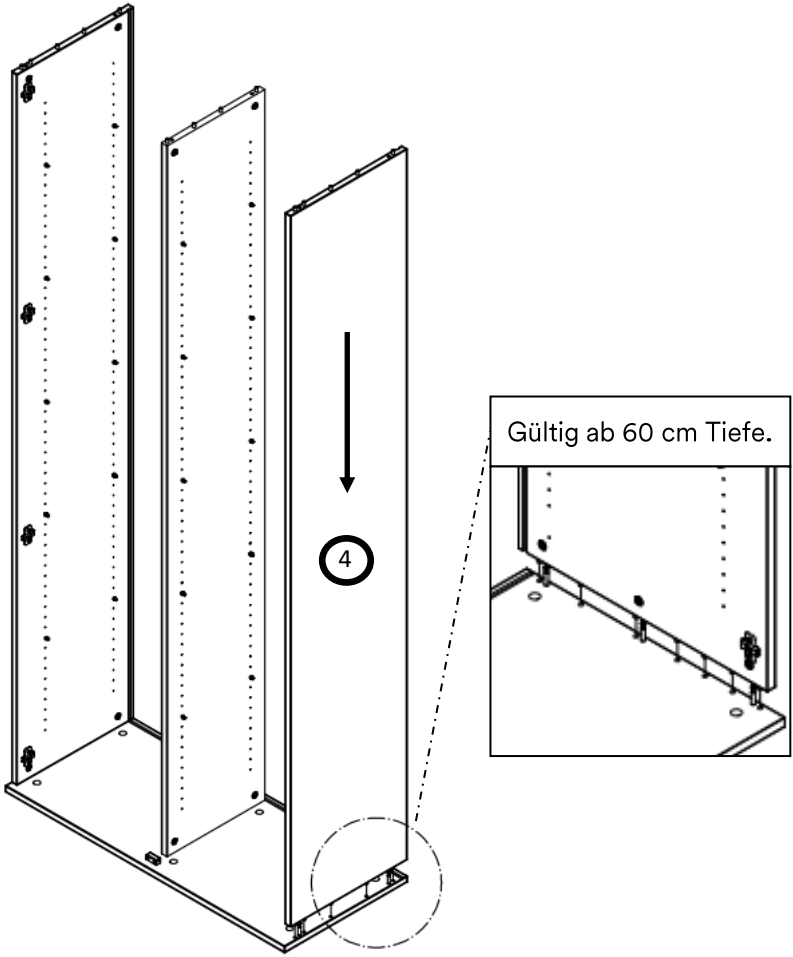
Ab einer Schrankhöhe von 112,5 cm ist das 2. Fach auf der Höhe von 85 cm fix positioniert. Das Fach ist statt mit (G), mit Fachträgerschrauben (H) anzubringen.

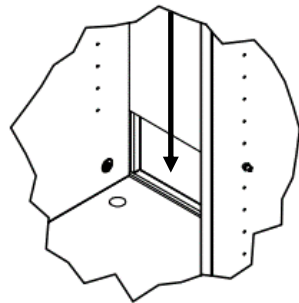
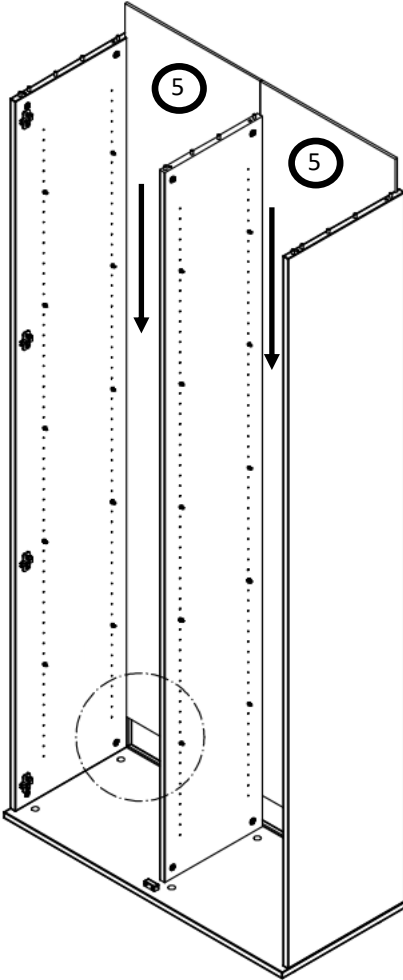



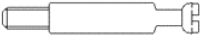
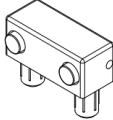


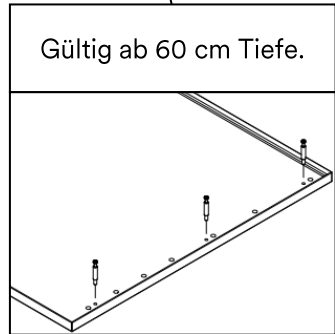
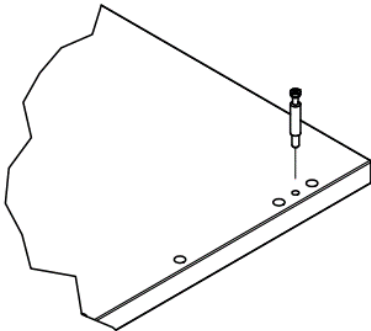
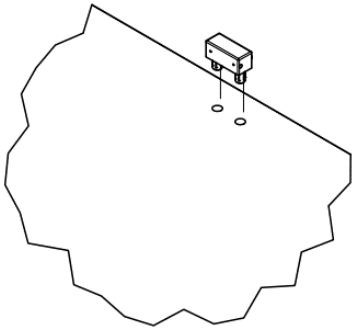
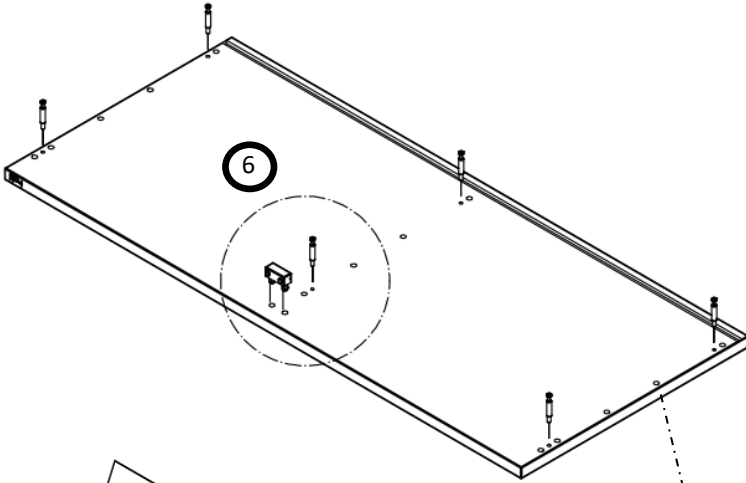
					
D	F	G	(H)	I	

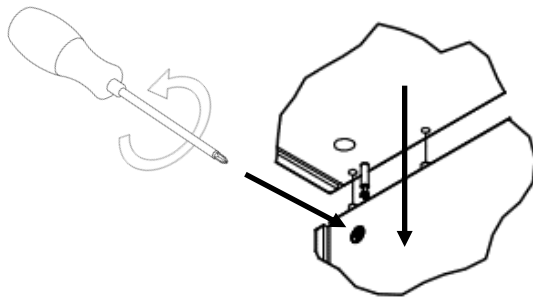
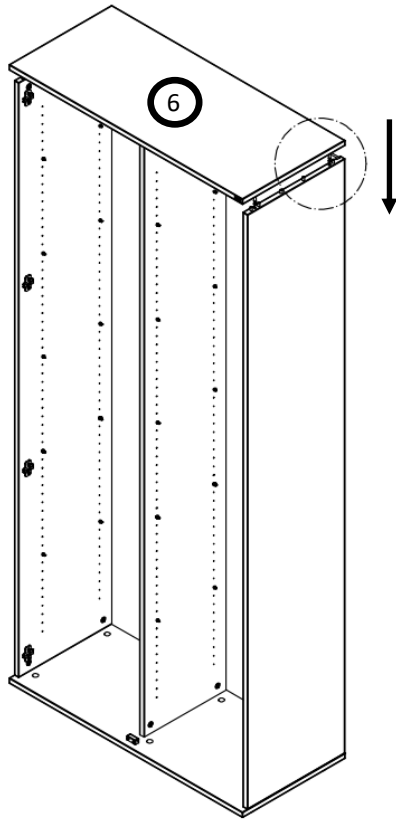


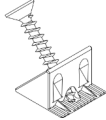
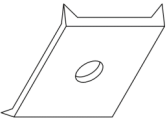
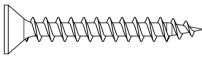
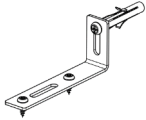


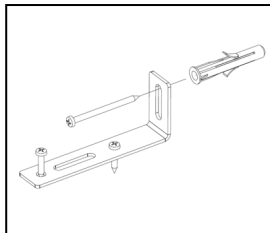
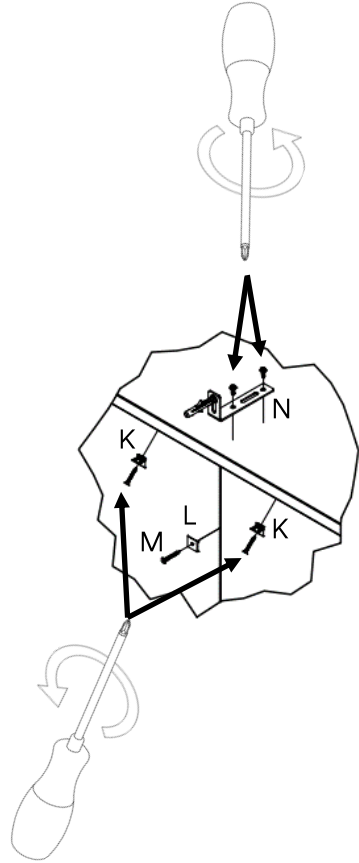
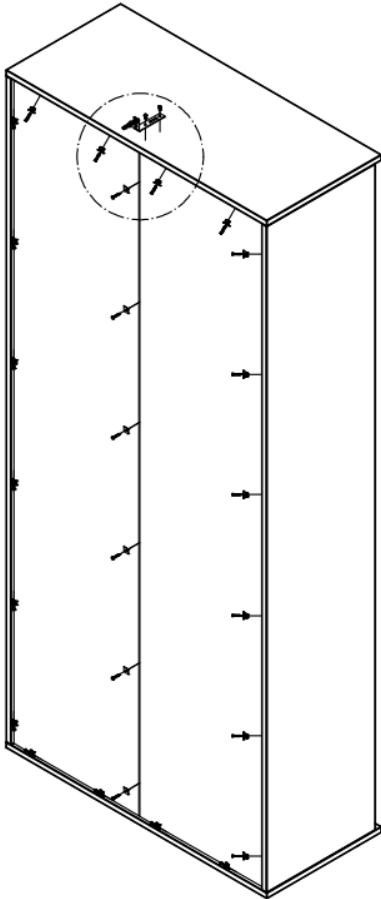


		
<p>B</p>	<p>E</p>	

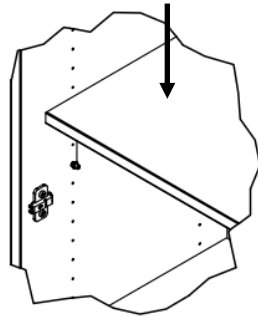
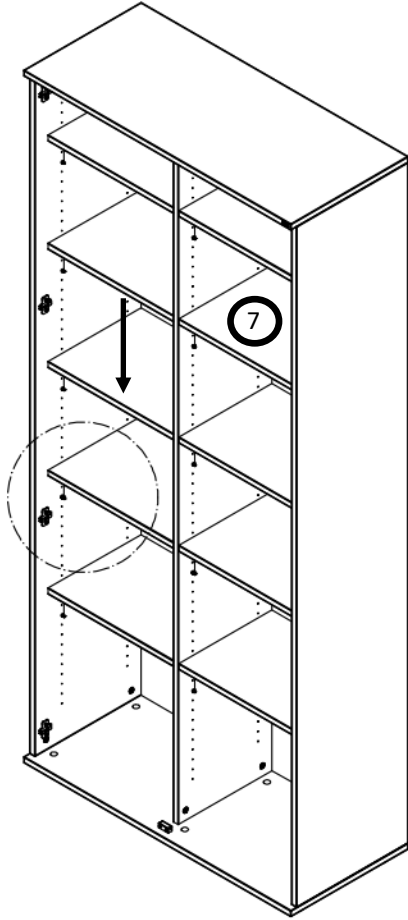


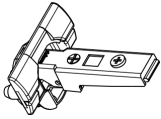


				
K	L	M	N	

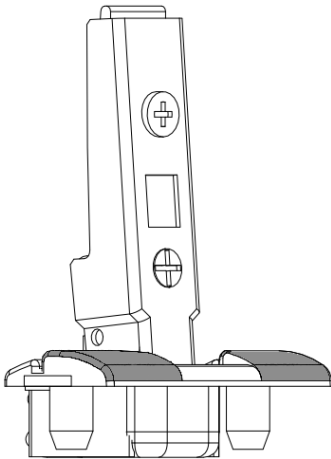
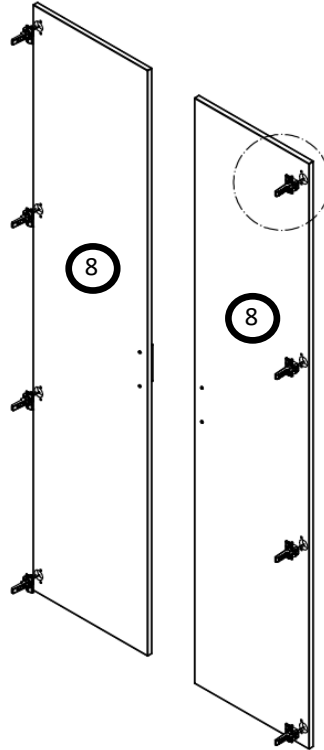
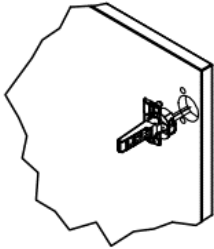


Dübellänge und Schrauben entsprechend Wandbeschaffenheit prüfen und gegebenenfalls anpassen.

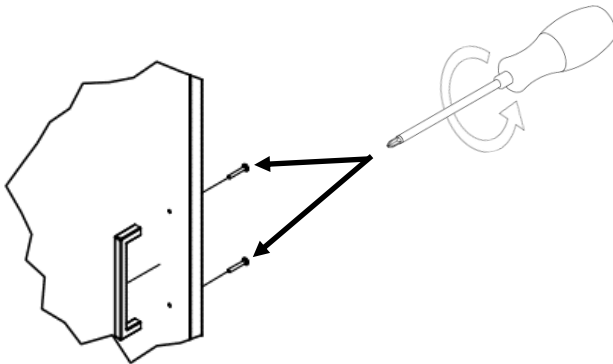
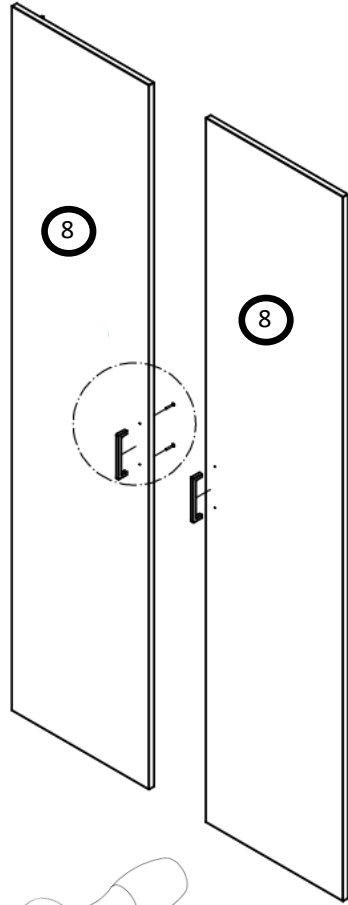
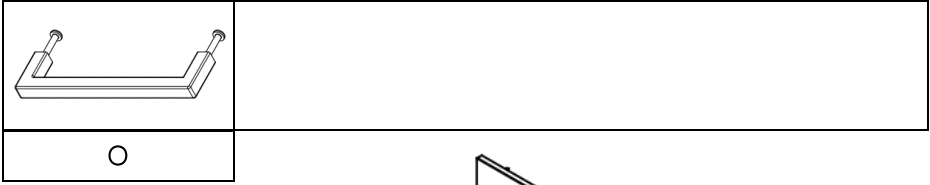


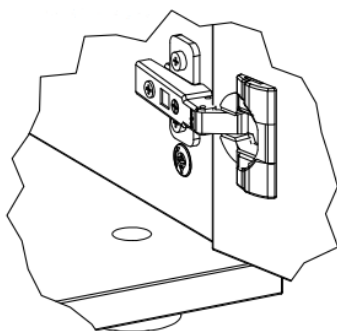
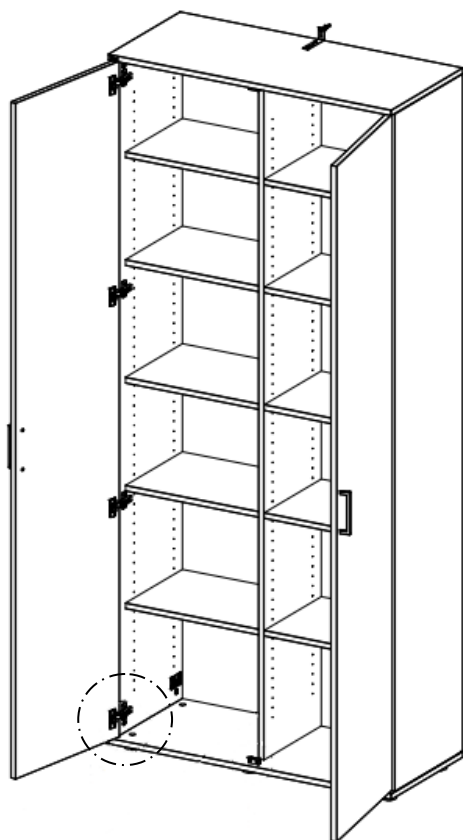


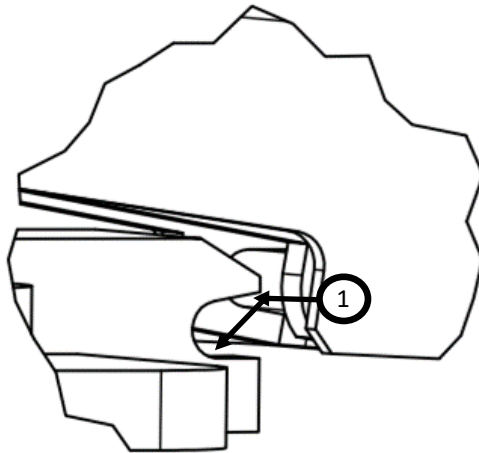
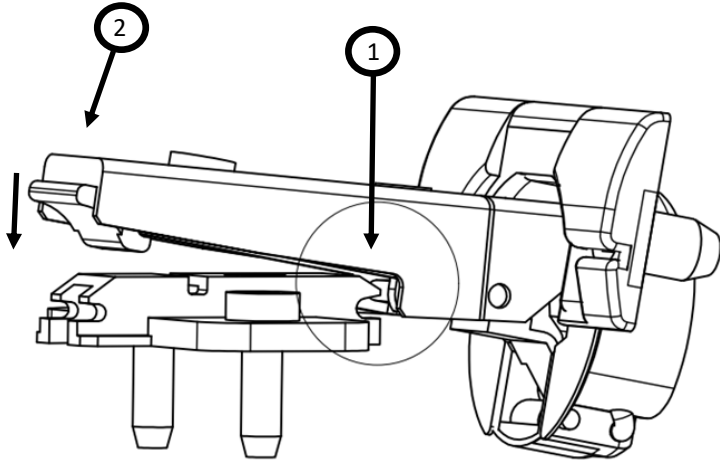
P



Die Klappe am Scharnier
herunterdrücken, um das
Scharnier zu befestigen.







Du brauchst Hilfe bei deiner Bestellung oder hast noch Fragen?

Die häufigsten Fragen haben wir für dich zusammengefasst
unter <https://www.shop.hali.at/faq/>

**Gerne kannst du dich während der Öffnungszeiten an
unser Serviceteam wenden:**

kundenservice@hali.at
+43 5 048151 2000

Unsere Geschäftszeiten:

Montag	08:00-17:00 Uhr
Dienstag	08:00-17:00 Uhr
Mittwoch	08:00-17:00 Uhr
Donnerstag	08:00-17:00 Uhr
Freitag	08:00-13:00 Uhr